

**ARNO** plast  
SISTEMAS INNOVADORES

**AGRICULTURA  
PROFESSIONAL**

# ARNOplast

La empresa nace en 1975 con el nombre de ARNOstampi sdf. Durante los primeros años, la empresa se concentra en el diseño y la fabricación de moldes de inyección y soplado de materias plásticas. En 1983, adopta la nueva denominación de ARNOplast s.r.l., que refleja la primera alineación estratégica de la empresa con el propósito de proporcionar a la clientela un servicio completo, desde diseño hasta producto final.

A mediados de los ochenta, lanza una producción limitada de accesorios para la agricultura profesional con su propia marca, dirigidos principalmente a clientes del Sur de Italia.

A finales de los noventa, la empresa, consciente de las dificultades a las que, de allí a poco tiempo, se tendrían que enfrentar los subcontratistas, acomete, por segunda vez, un cambio de rumbo estratégico. Decide sacar el mejor provecho de su capacidad de innovación presentando una gama de productos destinada exclusivamente al proceso de distribución, ARNOcommerciale s.r.l..

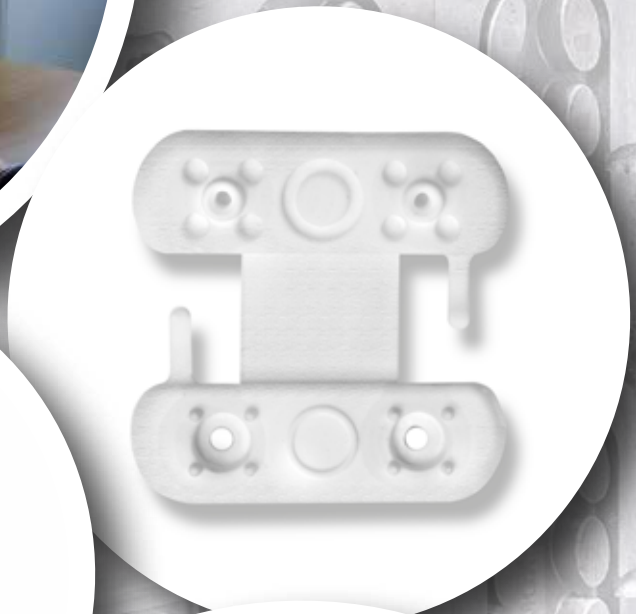
Hoy en día, ARNOplast - con domicilio y plantas de fabricación en Rignano sull'Arno, cerca de Florencia - ha conquistado, junto con su sociedad hermana ARNOcommerciale, un lugar importante en el mercado italiano de los sistemas de jardinería y agricultura y comercializa sus productos en toda Europa, en la zona mediterránea y en varios países ultraoceánicos.



# NUESTROS SITIOS DE PRODUCCION



# DE LA IDEA HASTA EL PRODUCTO TERMINADO





# LEYENDA ICONOGRÁFICA

- FE** Hierro galvanizado
- FV** Fibra de vidrio
- PA** Poliamida
- PET** Poliéster
- PE** Polietileno
- PP** Polipropileno
- PVC** PVC
- R** Reabrible

# INDICE



**8**CAPUCHONES

---

**24**PLAQUETAS

---

**36**SUJETA MALLAS Y SUJETA-REDES

---

**42**MOSQUETONES Y TIRANTES

---

**48**ANCLAJES, GANCHOS Y CLAVOS

---

**56**SISTEMAS DE ATADURA

---

**60**ACCESORIOS, PET Y REPUESTOS

---

**ARNO**plast  
SISTEMAS INNOVADORES

**CAPUCHONES**





# CAPUCHÓN PRISMA

**PP**


## CARACTERÍSTICAS

- Indicado para todos los tipos de sistema antigranizo con poste de hormigón. Facilita las operaciones de montaje y mantenimiento de la instalación gracias a una tornillería sencilla de solo 4 piezas

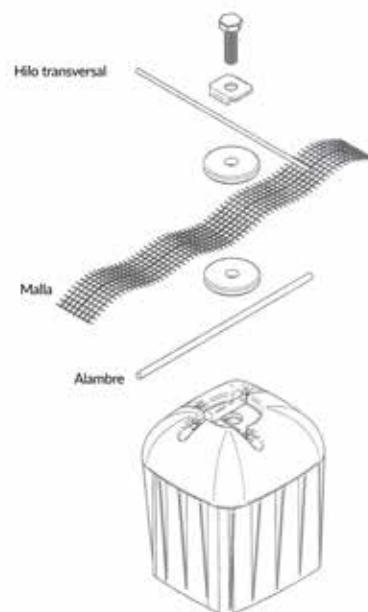
## DIMENSIONES

- dimensiones: 215x115x120 mm

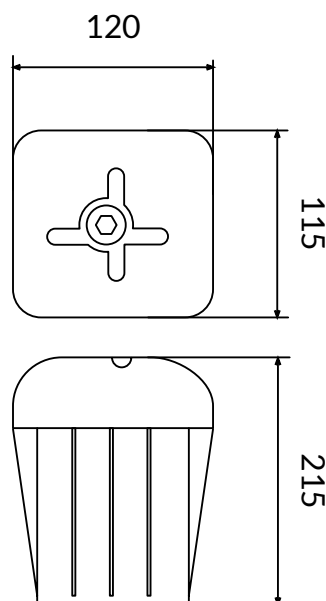
(opcional)



(opcional)



CÓD.	DESCRIPCIÓN	ENVA.	EMB.	PALET
1807-1351	Capuchón Prisma 7x7 (sin tornillería)	-	40	640
1807-1352	Capuchón Prisma 7x8 (sin tornillería)	-	40	640
1807-1353	Capuchón Prisma 8x8,5 (sin tornillería)	-	40	640
1807-1355	Capuchón Prisma 9x9 (sin tornillería)	-	40	640
1807-1357	Tornillería Prisma (4pzas)	-	200	2400
1807-0751	Mon-block (con tuerca y tornillo)	-	320	320
2008-0016	Tuerca con grapas M6 (opcional)	-	10	10
2009-0156	Tornillo 6x20 para tuerca con grapas (opcional)	-	10	10



# CAPUCHÓN QUBO

**PP**

## CARACTERÍSTICAS

- Indicado para todos los tipos de sistema antigranizo con poste de hormigón.
- Facilita las operaciones de montaje y mantenimiento gracias a una tornillería sencilla con solo 4 piezas

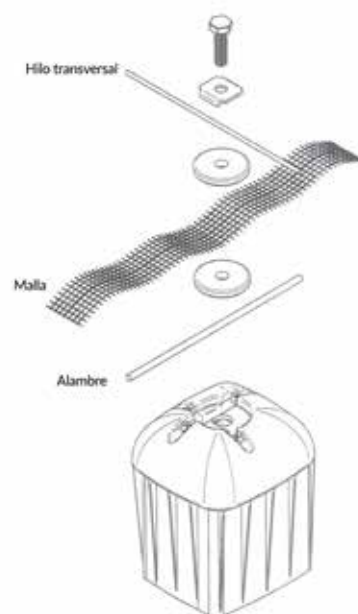
## DIMENSIONES

- dimensiones: 160x115x120 mm

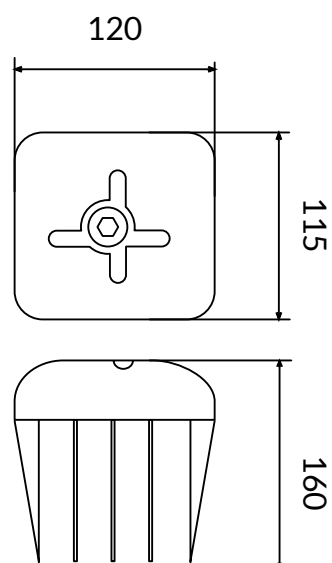
(opcional)



(opcional)



COD.	DESCRIPCIÓN	ENVA.	EMB.	PALET
1807-1301	Capuchón QUBO 7x7 (sin tornillería)	-	64	1024
1807-1302	Capuchón QUBO 7x8 (sin tornillería)	-	64	1024
1807-1321	Capuchón QUBO 8x8,5 (sin tornillería)	-	64	1024
1807-1305	Capuchón QUBO 9x9 (sin tornillería)	-	64	1024
1807-1322	Tornillería para QUBO (4pz)	-	64	3200
1807-1326	Capuchón QUBO 10x12 (sin tornillería)	-	45	720
1807-1327	Tornillería para Qubo 10x12 (4pzas)	-	45	2160
1807-0751	Mon-block (con tuerca y tornillo)	-	-	-
2008-0016	Tuerca con grapas M6 (opcional)	32	32	-
2009-0156	Tornillo 6x20 (opcional)	32	32	-



# CAPUCHÓN ZEPHIRO

**PP**

## CARACTERÍSTICAS

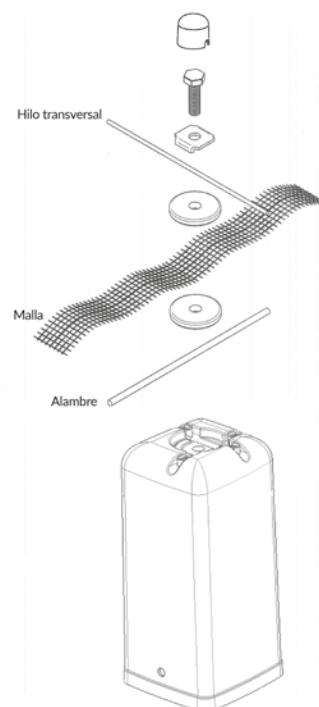
- Indicado para todos los tipos de sistema antigranizo con poste de hormigón
- Facilita las operaciones de montaje y mantenimiento gracias a una tornillería sencilla con solo 4 piezas
- tornillería certificada 8.8



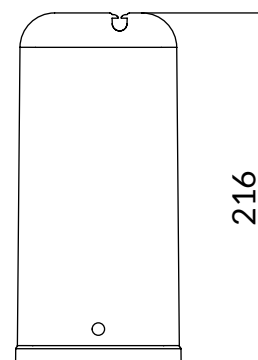
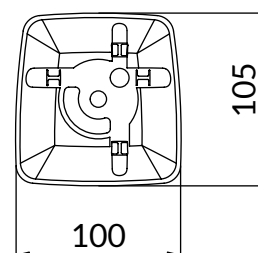
(opcional)



(opcional)



COD.	DESCRIPCIÓN	ENVA.	EMB.	PALET
1807-1401	Capuchón zephiro 7x7 (sin tornillería)	32	32	768
1807-1402	Capuchón zephiro 7x8 (sin tornillería)	32	32	768
1807-1403	Capuchón zephiro 7x8 (sin tornillería)	32	32	768
1807-1422	Tornillería capuchón zephiro (5 pzas.)	32	320	5120
1807-0751	Mon-block (con tuerca y tornillo)	32	320	320
2008-0016	Tuerca con grapas m6 (opcional)	32	32	-
2009-0156	Tornillo 6x30 por tuerca con grapas (opcional)	32	32	-



# CAPUCHÓN MONVISO

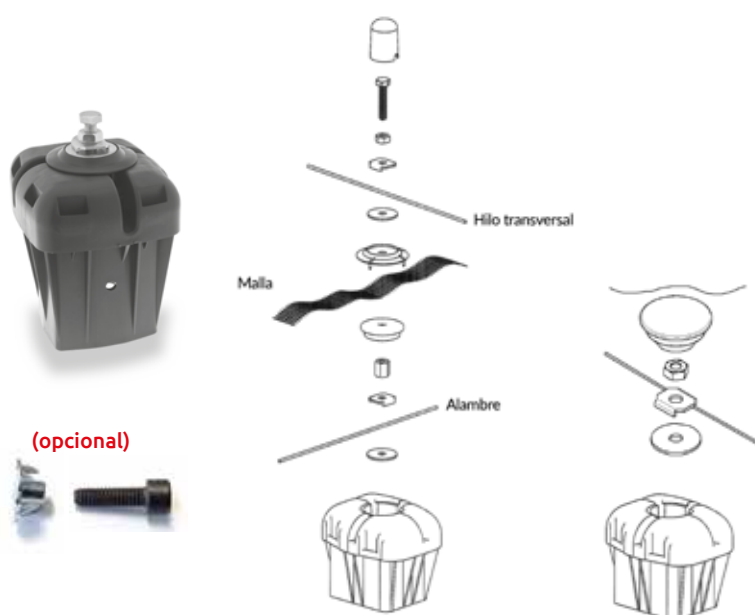
**PP**

## CARACTERÍSTICAS

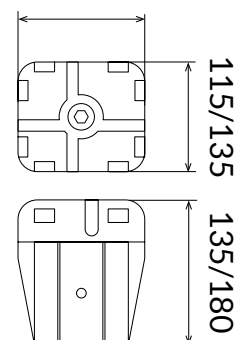
- Indicado para todos los tipos de sistema antigranizo con poste de hormigón.
- Facilita las operaciones de montaje gracias a la lengüeta de sujeción del hilo longitudinal.
- Permite instalar protecciones laterales optativas para proteger la malla también en un momento sucesivo.
- Se puede elegir el tipo de tornillería: para sistemas con doble hilo (llanos) o para sistemas capannina para evitar molestos errores en la ejecución de su pedido, indique también el nombre del fabricante de los postes.

## DIMENSIONES

- dimensiones: (7x7 - 8x8,5): 125x115x135 mm
- dimensiones: (8,5x8,5 - 9x9): 150x130x140 mm
- dimensiones: (10x12): 160x135x180 mm


**(opcional)**
**(opcional)**

COD.	DESCRIPCIÓN	ENVA.	EMB.	PALET
1807-0727	Capuchón Monviso 7x7 (sin tornillería)	64	64	1024
1807-0728	Capuchón Monviso 7x8 (sin tornillería)	64	64	1024
1807-0732	Capuchón Monviso 8x8 (sin tornillería)	64	64	1024
1807-0731	Capuchón Monviso 8x8,5 (sin tornillería)	64	64	1024
1807-0734	Capuchón Monviso 8,5x8,5 (sin tornillería)	32	32	512
1807-0733	Capuchón Monviso 9x9 (sin tornillería)	32	32	512
1807-0736	Capuchón Monviso 10x12 (sin tornillería)	16	16	384
1807-0751	Mon-block (con tuerca y tornillo)	32	320	320
1807-0709	Protección lateral para Monviso (1pz)	256	256	6144
1807-0744	Tornillería malla doble para Monviso/ Reno/FG (10pzas.)	32	128	6400
1807-0730	Tornillería capannina para Monviso/ Reno/FG (4pzas.)	32	320	9600
2008-0016	Tuerca con grapas M6 (opc.)	32	32	-
2009-0156	Tornillo 6x20 para tuerca con grapas (opc.)	32	32	-

**125/160**

**CAPUCHONES**

# CAPUCHÓN TESTATA

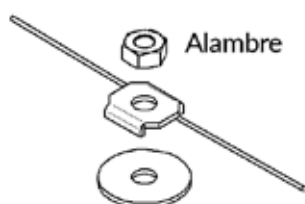
**PP**

## CARACTERÍSTICAS

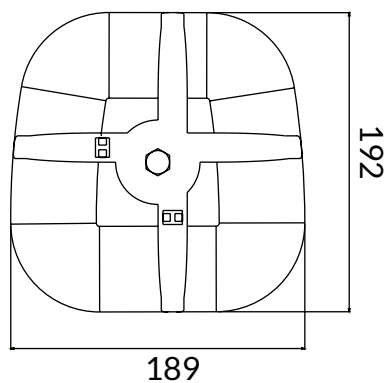
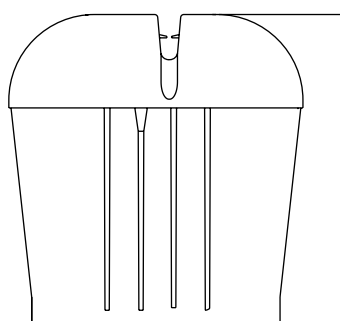
- Indicado para postes extremos de hormigón
- en cualquier plantación con y sin tornillería

## DIMENSIONES

- dimensiones: 185x180x195 mm



COD.	DESCRIPCIÓN	ENVA.	EMB.	PALET
1807-0740	Capuchón testata 14x14 (sin torn.)	8	8	192
1807-0741	Tornillería testata 14x14 (3pzas)	8	8	4800



## CAPUCHÓN LATINA

PP



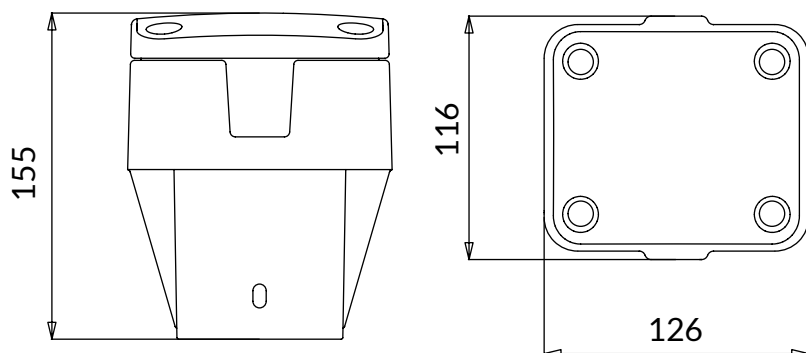
### CARACTERÍSTICAS

- Indicado los sistemas con arco de 32mm.
- Facilita las operaciones de montaje y mantenimiento de la instalación.
- Disponible por postes en hormigón de 7x7 y 7x8
- Patentado

### DIMENSIONES

- Dimensiones: 116x126x155mm

COD.	DESCRIPCIÓN	ENVA.	EMB.	PALET
1807-1502C	Capuchón latina con tornillería (7x7-7x8)	30	30	720
1807-1512C	Capuchón latina - lambda con tornillería (7x7-7x8)	25	25	600
1807-0751	Mon-block (con tuerca y tornillo)	32	320	320



## CAPUCHÓN SPHERA

PP



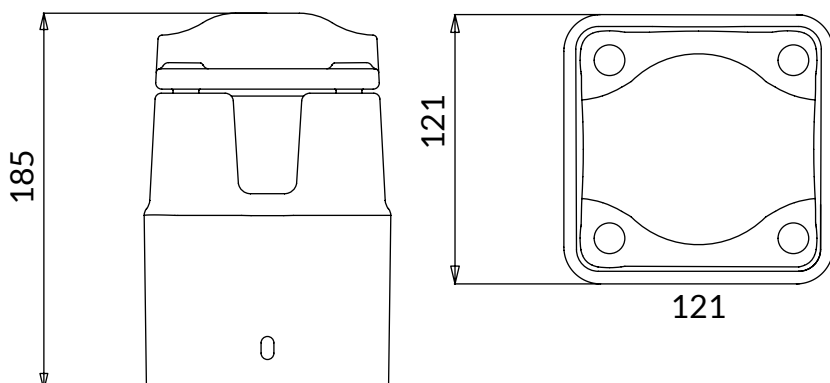
### CARACTERÍSTICAS

- Indicado para los sistemas con arco de 32mm.
- Facilita las operaciones de montaje y mantenimiento de la instalación.
- Disponible por postes en hormigón de 8x8 y 9x9.(opcional)
- Gracias al sistema de fijación del arco por medio de una esfera flotante que esta absorbe las tensiones dadas por el viento
- Patentado

### DIMENSIONES

- Dimensiones: 121x121x185mm

COD.	DESCRIPCIÓN	ENVA.	EMB.	PALET
1807-1501C	capuchón sphera con tornillería (8x8-9x9)	24	24	576
1807-0751	Mon-block (con tuerca y tornillo)	32	320	320



## CAPUCHÓN ECO 5x5 - 6x6

**PE**

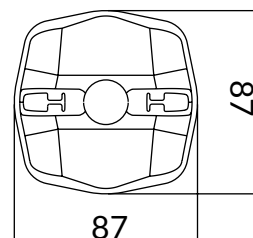
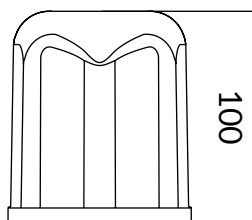

### CARACTERÍSTICAS

- Ideal para plantaciones con poste de hormigón; se instala a presión
- Facilita las operaciones de montaje al no necesitar ataduras. Las aletas presentes en la parte superior retienen hilos de varios diámetros
- No altera la malla
- Alta resistencia a los agentes atmosféricos

### DIMENSIONES

- Dimensiones (5x5): 85x90 mm
- Dimensiones (6x6): 85x90 mm

COD.	DESCRIPCIÓN	ENVA.	EMB.	PALET
1807-0312	Capuchón 5x5 ECO (negro)	-	150	2400
1807-0312GR	Capuchón 5x5 ECO (gris)	-	150	2400
1807-0308	Capuchón 6x6 ECO (negro)	-	150	2400
1807-0308GR	Capuchón 6x6 ECO (gris)	-	150	2400



## CAPUCHÓN ECO 7x7 - 9x9

**PE**

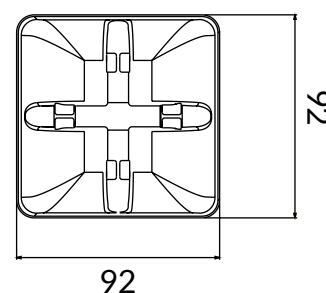
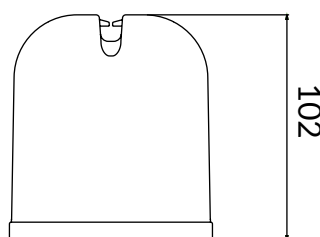

### CARACTERÍSTICAS

- Ideal para plantaciones con poste de hormigón; se instala a presión
- Facilita las operaciones de montaje al no necesitar ataduras. Las aletas presentes en la parte superior retienen hilos de varios diámetros
- No altera la malla
- Alta resistencia a los agentes atmosféricos

### DIMENSIONES

- Dimensiones (7x7): 83x99mm
- Dimensiones (9x9): 104x113mm

COD.	DESCRIPCIÓN	ENVA.	EMB.	PALET
1807-0311	Capuchón 7x7 ECO (negro)	-	120	1920
1807-0310	Capuchón 9x9 ECO (gris)	-	80	1280
1807-0311GR	Capuchón 7x7 ECO (negro)	-	120	1920
1807-0310GR	Capuchón 9x9 ECO (gris)	-	80	1280



## CAPUCHÓN FIX

**PE**

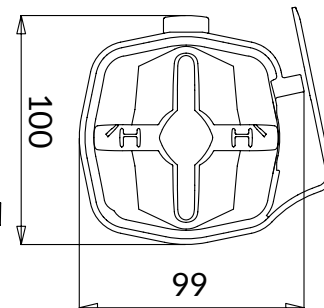
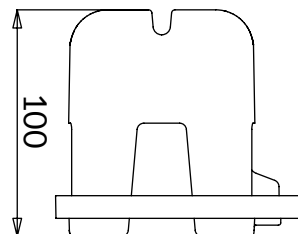

### CARACTERÍSTICAS

- Indicado para sistemas con postes de hormigón, se fija a presión apretando la abrazadera en la parte final del capuchón
- Facilita las operaciones de montaje al no necesitar ataduras, las aletas en la parte superior aguantan los hilos de varios diámetros.
- no altera las mallas
- alta resistencia a los agentes atmosféricos

### DIMENSIONES

- Dimensiones (6x6): 99x100 mm

COD.	DESCRIPCIÓN	ENVA.	EMB.	PALET
1807-0320	Capuchón Fix 6x6 (negro)	-	135	2160
1807-0320GR	Capuchón Fix 6x6 (gris)	-	135	2160



## CAPUCHÓN AER

**PE**

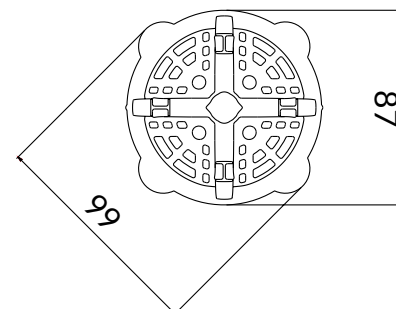
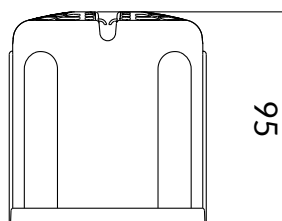

### CARACTERÍSTICAS

- Ideal para plantaciones con poste de hormigón; se instala a presión
- Facilita las operaciones de montaje al no necesitar ataduras. Las aletas presentes en la parte superior retienen hilos de varios diámetros
- No altera la malla
- Alta resistencia a los agentes atmosféricos

### DIMENSIONES

- Dimensiones (6x6): 85x90mm

COD.	DESCRIPCIÓN	ENVA.	EMB.	PALET
1807-0307	Capuchón 6x6 AER (negro)	-	150	2400
1807-0307GR	Capuchón 6x6 AER (gris)	-	150	2400





# CAPUCHÓN RENO

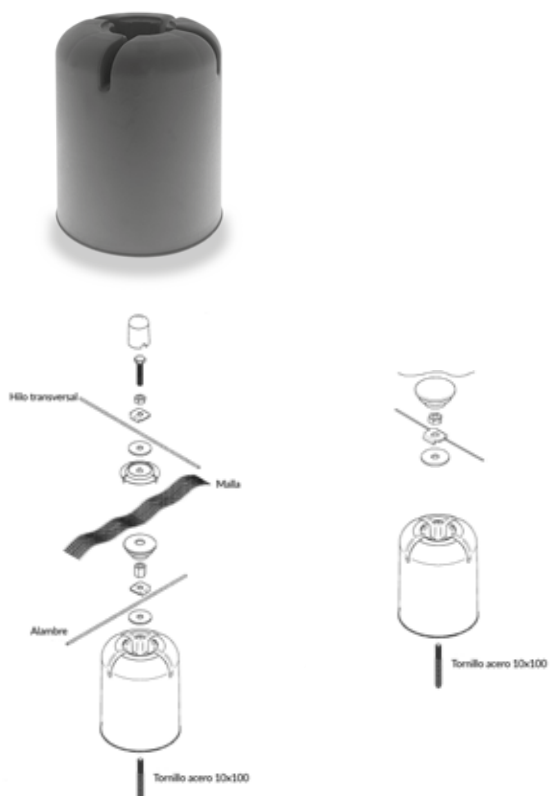
**PP**


## CARACTERÍSTICAS

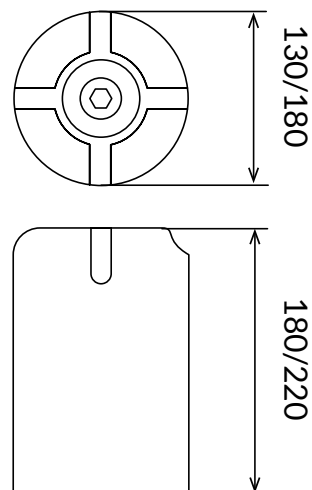
- Indicado para las instalaciones antigranizo con postes de madera
- Facilita las operaciones de montaje gracias a la tornillería para el bloqueo del hilo longitudinal y del trasversal
- No altera la malla

## DIMENSIONES

- Dimensiones (10-12 cm): 130x180 mm
- Dimensiones (14-16 cm): 180x220 mm



COD.	DESCRIPCIÓN	ENVA.	EMB.	PALET
1807-0903	Capuchón Reno Ø 10cm	32	32	512
1807-0901	Capuchón Reno Ø 12cm	32	32	512
1807-0906	Capuchón Reno Ø 14cm	16	16	256
1807-0904	Capuchón Reno Ø 16cm	32	32	512
1807-0744	Tornillería doble para Monviso/ Reno/FG (10pzas.)	32	128	-
1807-0730	Tornillería capannina (4pzas.)	32	320	-



# CAPUCHÓN 4 Y 12 CM CON CRUZ

**PP**

## CARACTERÍSTICAS

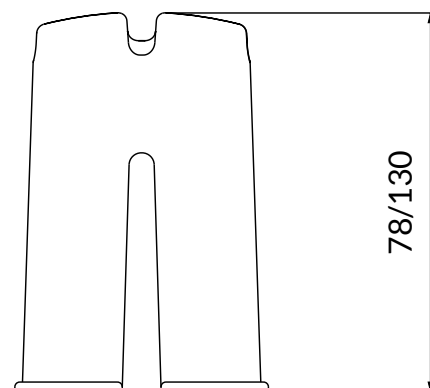
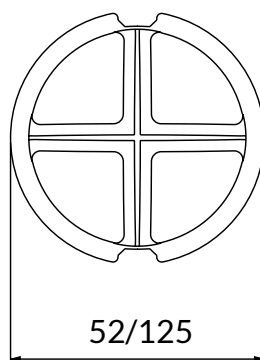
- Ideal para plantaciones con poste de madera u otro material
- No altera la malla
- Alta resistencia a los agentes atmosféricos

## DIMENSIONES

- Dimensiones: 125x130 mm
- Dimensiones: 52x78 mm



COD.	DESCRIPCIÓN	ENVA.	EMB.	PALET
1807-0512	Capuchón Ø 12cm	200	200	3200
1807-0601	Tornillería para Capuchón 12CM con cruz	200	200	6000
1807-0504	Capuchón Ø 4cm con cruz (sin tornillería)	500	500	12000


**CAPUCHONES**

# CAPUCHÓN SIMPLE

**PE**

## CARACTERÍSTICAS

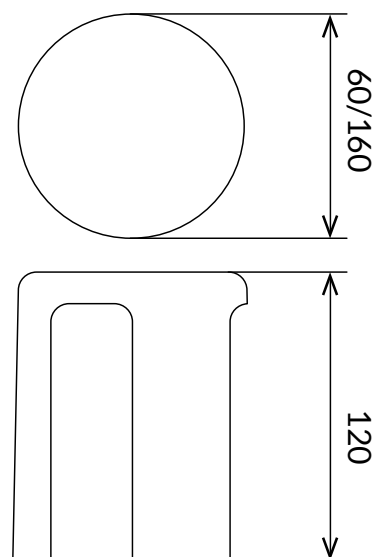
- Ideal para plantaciones con poste de madera u otro material
- No altera la malla
- Alta resistencia a los agentes atmosféricos

## DIMENSIONES

- Dimensiones: da 64x95 mm a 165x160mm



COD.	DESCRIPCIÓN	ENVA.	EMB.	PALET
1807-0106	Capuchón Ø 6cm (negro)	-	1000	16000
1807-0108	Capuchón Ø 8cm (negro)	-	700	11200
1807-0110	Capuchón Ø 10cm (negro)	-	500	8000
1807-0112	Capuchón Ø 12cm (negro)	-	300	4800
1807-0114	Capuchón Ø 14cm (negro)	-	250	4000
1807-0116	Capuchón Ø 16cm (negro)	-	200	3200
1807-0108GR	Capuchón simple Ø 8cm (gris)	-	700	11200
1807-0110GR	Capuchón simple Ø 10cm (gris)	-	500	8000
1807-0112GR	Capuchón simple Ø 12cm (gris)	-	300	4800
1807-0114GR	Capuchón simple Ø 14cm (gris)	-	250	4000



# CAPUCHÓN UNIVERSAL

PP

PE

## CARACTERÍSTICAS

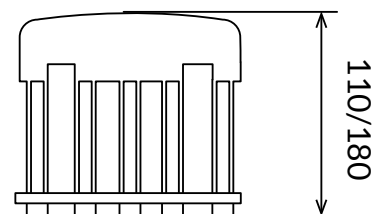
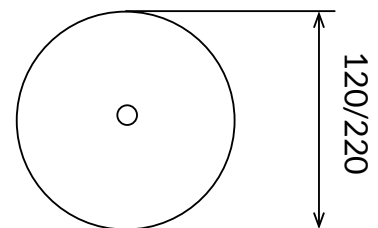
- Indicado para todos los tipos de sistema antigranizo con poste madera
- Facilita las operaciones de montaje al adaptarse a varios diámetros de poste
- No altera la malla

## DIMENSIONES

- Dimensiones (6-10 cm): 120x100 mm
- Dimensiones (18-21 cm): 220x180 mm



COD.	DESCRIPCIÓN	ENVA.	EMB.	PALET
1807-0201	Capuchón universal Ø 6/10cm	500	500	8000
1807-0202	Capuchón universal Ø 18/21cm	50	50	800



# CAPUCHÓN FG 40-60-65

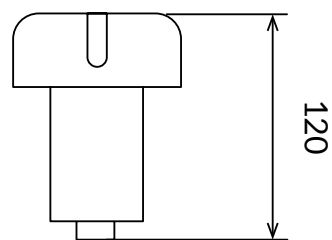
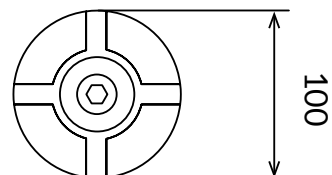
**PP**

## CARACTERÍSTICAS

- Indicado para plantaciones con poste metálico
- Facilita las operaciones de montaje gracias a la tornillería
- Disponible también con tornillería para doble o capannina
- No altera la malla

## DIMENSIONES

- Dimensiones: 100x120 mm



COD.	DESCRIPCIÓN	ENVA.	EMB.	PALET
1807-1103	Capuchón FG40	64	64	1536
1807-1105	Capuchón FG60	64	64	1536
1807-1107	Capuchón FG65	64	64	1536
1807-0744	Tornillería doble para Monviso/ Reno/FG (10pzas.)	32	128	-
1807-0730	Tornillería capannina (4pzas.)	32	320	-



# CAPUCHÓNES CHAMPIÑÓN Y BASETTA

PP

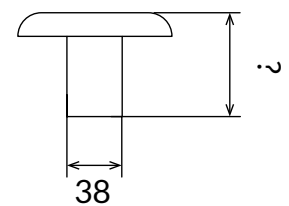
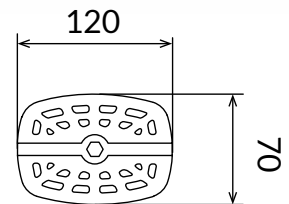
PE

## CARACTERÍSTICAS

- Indicado para plantaciones con poste metálico
- Facilita las operaciones de montaje gracias a la tornillería para el bloqueo del hilo longitudinal y del transversal
- Disponible también con tornillería para doble o capanninalla
- No altera la malla

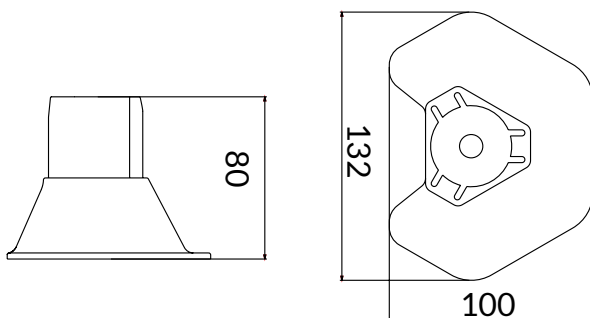
## DIMENSIONES

- Dimensiones (cp): Ø 38 mm dentro del poste
- Dimensiones (base): 120x70 mm - 193x160mm

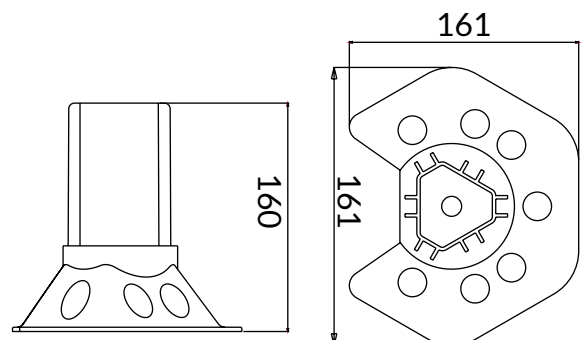


Capuchón "Champiñón"

COD.	DESCRIPCIÓN	ENVA.	EMB.	PALET
1807-1001	Capuchón "Champiñón"	200	200	4800
1807-1002	Base anti-hundimiento 100	200	200	3200
1807-1005	Base anti-hundimiento 180	50	50	800



Base anti-hundimiento 100



Base anti-hundimiento 180



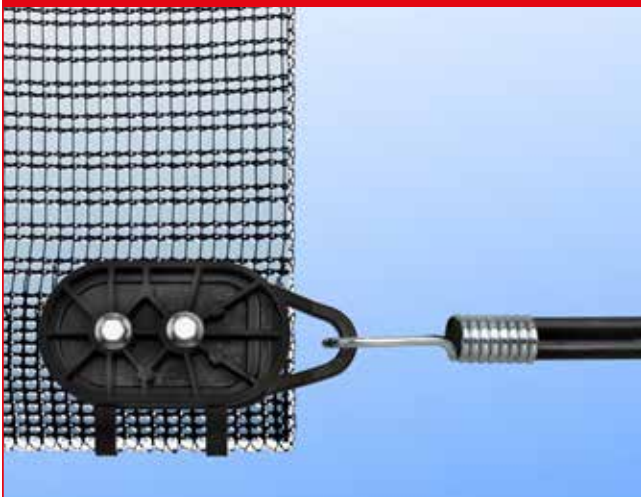
**ARNO** plast  
SISTEMAS INNOVADORES

**PLAQUETAS**





## PLAQUETA START

**PA**


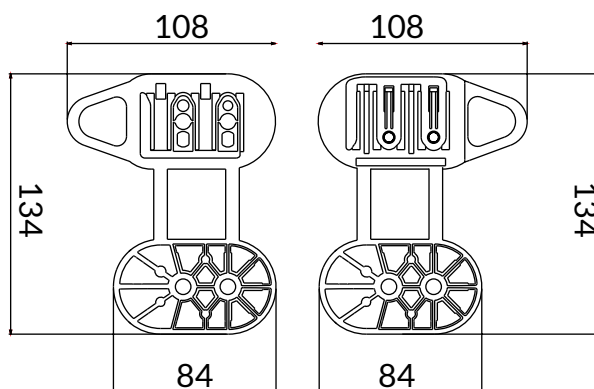
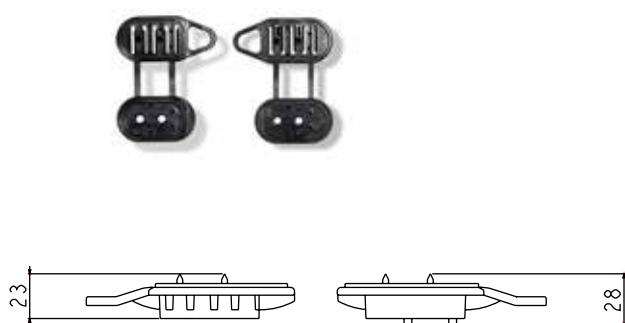
### CARACTERÍSTICAS

- Ideal para coser la malla en el centro fila
- Alta resistencia a los agentes atmosféricos
- Se fija a presión sobre la malla
- Se abre con una sola mano
- Reutilizable
- Alta carga de rotura
- Compuesta de tan solo 4 piezas

### DIMENSIONES

- Dimensiones: 108x48mm

COD.	DESCRIPCIÓN	ENVA.	EMB.	PALET
1702-1201	Placchetta Start	50	50	2400
1902-0531	Asola 30	50	50	2400



## PLAQUETA ROMA

**PA**
**FV**

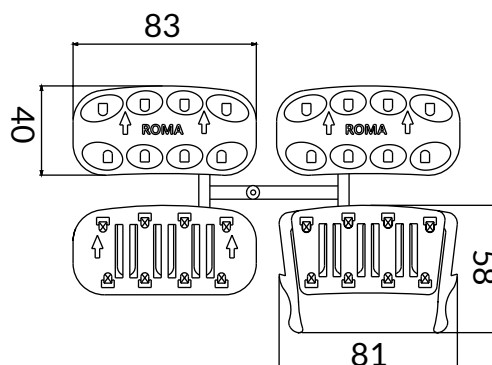

### CARACTERÍSTICAS

- Ideal para unir en plan ambos los lados de la malla al centro fila
- Alta resistencia a los agentes atmosféricos
- Se fija a presión sobre la malla
- Se abre con una sola mano
- Reutilizable
- Compuesta de tan solo 4 piezas

### DIMENSIONES

- Dimensiones: 82x54mm

COD.	DESCRIPCIÓN	ENVA.	EMB.	PALET
1702-1101	Plaqueta Roma	200	200	4800

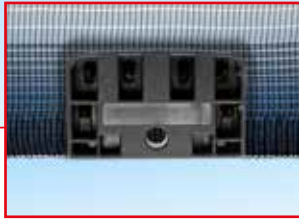


## PLAQUETA RIVA - RIVA JR.

R

PA

FV



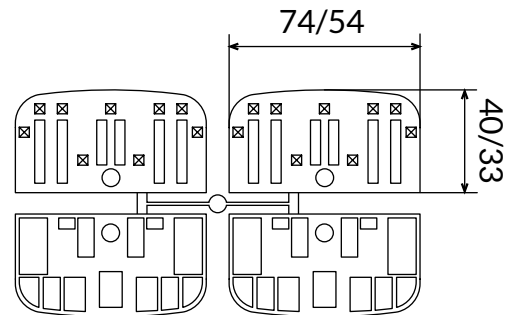
### CARACTERÍSTICAS

- Ideal para coser la malla en el centro fila
- Alta resistencia a los agentes atmosféricos
- Se fija a presión sobre la malla
- Se abre con una sola mano
- Reutilizable
- Compuesta de tan solo 4 piezas

### DIMENSIONES

- Dimensiones: 54x33 mm / 74x40 mm

COD.	DESCRIPCIÓN	ENVA.	EMB.	PALET
1702-0901	Plaqueta Riva	200	200	4800
1702-1001	Plaqueta Riva JR. Plaqueta	400	400	9600



## PLAQUETA RANIA

PA

FV



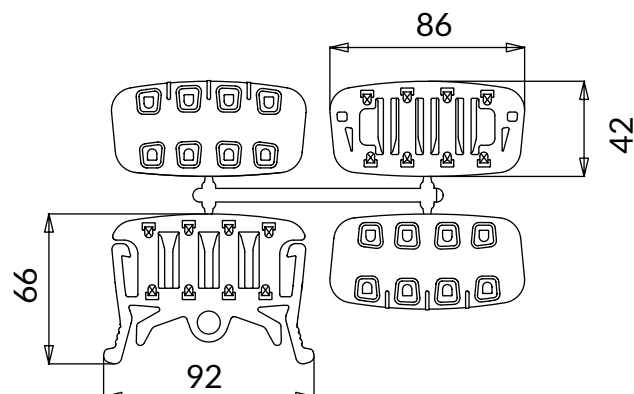
### CARACTERÍSTICAS

- Ideal para coser la malla en el centro de la fila
- Alta resistencia a los agentes atmosféricos
- Se fija a presión
- Se abre con una sola mano
- Reutilizable
- Compuesta de tan solo 4 piezas

### DIMENSIONES

- Dimensiones: 92x66mm

COD.	DESCRIPCIÓN	ENVA.	EMB.	PALET
1702-1102	Plaqueta Rania	150	150	3600



## PLAQUETA RESIA



R

PA

FV

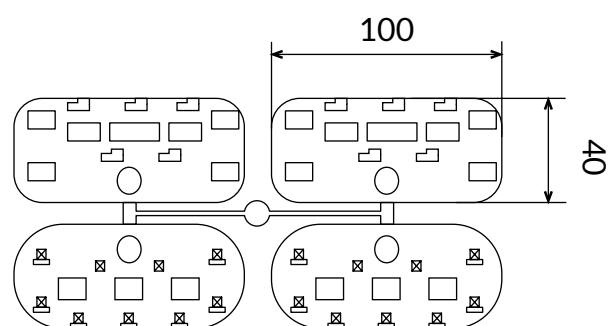
### CARACTERÍSTICAS

- Ideal para coser la malla en el centro fila
- Alta resistencia a los agentes atmosféricos
- Se fija a presión sobre la malla
- Se abre con una sola mano
- Reutilizable
- Alta carga de rotura
- Compuesta de tan solo 4 piezas

### DIMENSIONES

- Dimensiones: 100x40 mm

COD.	DESCRIPCIÓN	ENVA.	EMB.	PALET
1702-0103	Plaqueta Resia	200	200	4800



## PLAQUETA NEW RESIA



R

PA

FV

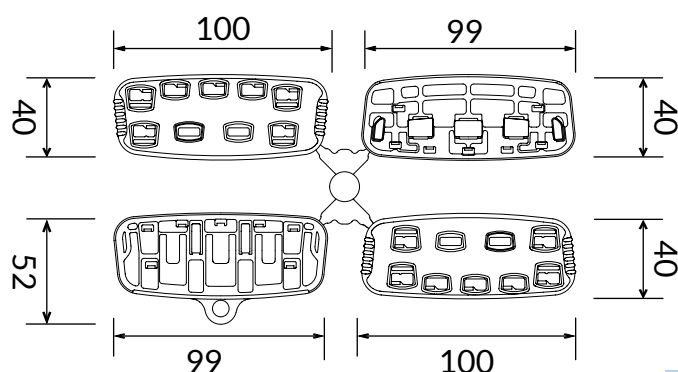
### CARACTERÍSTICAS

- Ideal para coser la malla en el centro de la fila
- Aalta resistencia a los agentes atmosféricos
- Se fija a presión
- Se abre con una sola mano
- Reutilizable
- Compuesta de tan solo 4 piezas

### DIMENSIONES

- Dimensiones: 100x40 mm

COD.	DESCRIPCIÓN	ENVA.	EMB.	PALET
1702-0105	Plaqueta New Resia	150	150	3600



## PLAQUETA ROLLE

**PA**

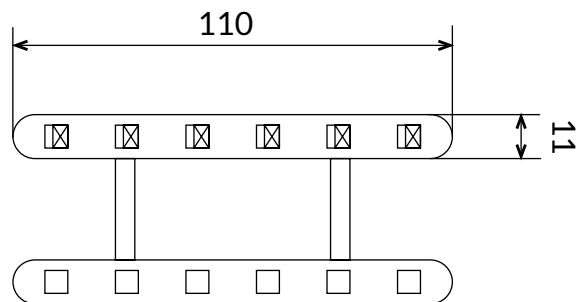

### CARACTERÍSTICAS

- Ideal para coser la malla sobre el hilo longitudinal
- Alta resistencia a los agentes atmosféricos
- Alta velocidad de montaje gracias a sus puntas de presión

### DIMENSIONES

- Dimensiones: 110x11 mm (ROLLE)

COD.	DESCRIPCIÓN	ENVA.	EMB.	PALET
1702-0801	Plaqueta Rolle	400	2000	32000



## PLAQUETA NEW ROLLE

**PA**

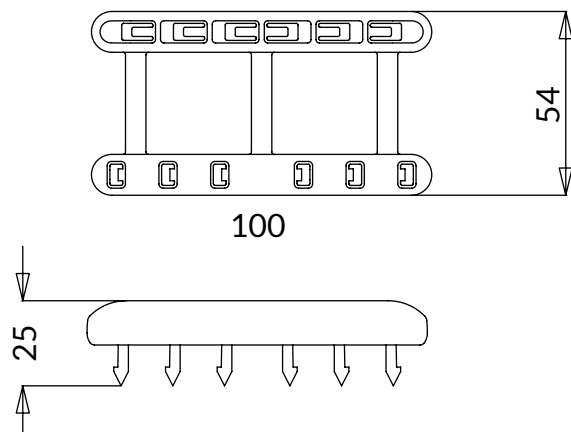

### CARACTERÍSTICAS

- Ideal para coser las mallas sobre el hilo
- Alta resistencia a los agentes atmosféricos
- Alta velocidad de montaje gracias a sus puntas de presión

### DIMENSIONES

- Dimensiones: 95x10 mm (NEW ROLLE)

COD.	DESCRIPCIÓN	ENVA.	EMB.	PALET
1702-0809	Plaqueta new rolle	250	750	18000



## PLAQUETA ROLLE 2

R

PA



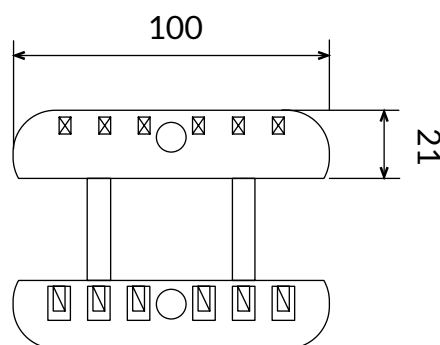
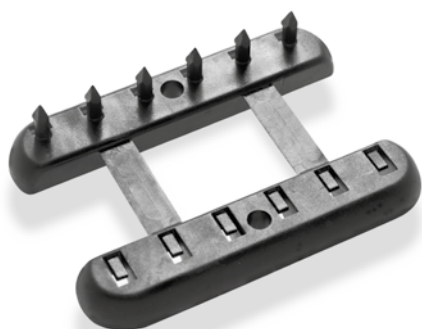
### CARACTERÍSTICAS

- Ideal para coser la malla sobre el hilo longitudinal
- Alta resistencia a los agentes atmosféricos
- Alta velocidad de montaje gracias a sus puntas de presión
- Se abre utilizando una herramienta, pudiendo así ser reutilizada.
- Con herramienta

### DIMENSIONES

- Dimensiones: 100x21 mm

COD.	DESCRIPCIÓN	ENVA.	EMB.	PALET
1702-0802	Plaqueta Rolle 2	200	800	12800



## PLAQUETA AGROPETTINE

PA



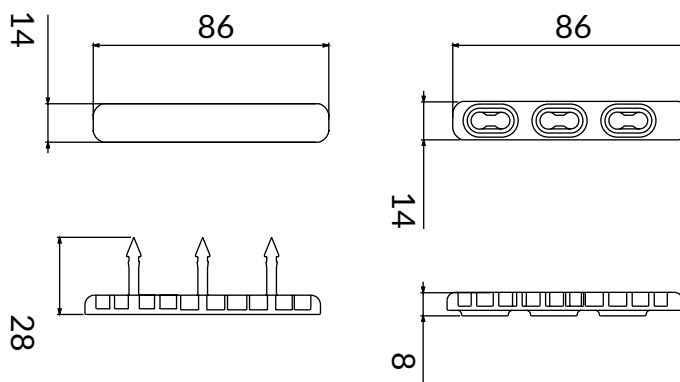
### CARACTERÍSTICAS

- Ideal para coser la malla sobre el hilo longitudinal
- Alta resistencia a los agentes atmosféricos
- Alta velocidad de montaje gracias a sus puntas de presión

### DIMENSIONES

- Dimensiones: 85x26 mm

COD.	DESCRIPCIÓN	ENVA.	EMB.	PALET
1702-0407	Agropettine	2000	2000	32000

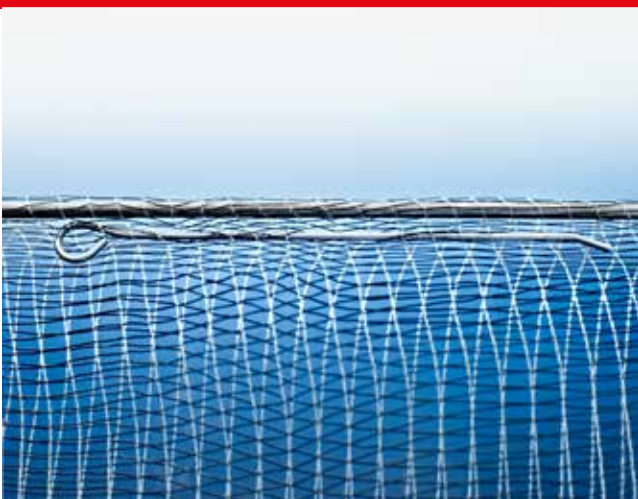


## AGUJA PARA COSER LA MALLA

PA

FV

FE



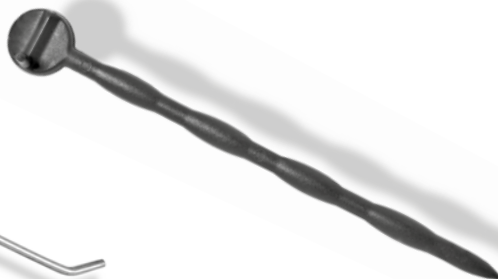
### CARACTERÍSTICAS

- Ideal para coser la malla sobre el hilo longitudinal
- Alta resistencia a los agentes atmosféricos

### DIMENSIONES

- Dimensiones: 110x11 mm

COD.	DESCRIPCIÓN	ENVA.	EMB.	PALET
1705-0302	Aguja para coser la malla de hierro galvanizado	2000	2000	100000
1705-0201	Aguja para coser la malla	250	6000	144000



## PLACCHETTA NIÑA

PA



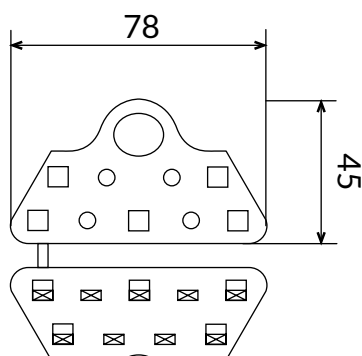
### CARACTERÍSTICAS

- Ideal para tensar la malla con elástico, para sistemas cortavientos y de sombreado
- Alta resistencia a los agentes atmosféricos.
- Se fija a presión sobre la malla
- Alta velocidad de montaje gracias a sus puntas de presión
- Indicada para todo tipo de malla

### DIMENSIONES

- Dimensiones: 78x45 mm

COD.	DESCRIPCIÓN	ENVA.	EMB.	PALET
1702-0505	Placchetta Niña	250	1000	24000



## PLAQUETA 12 PUNTAS

PP



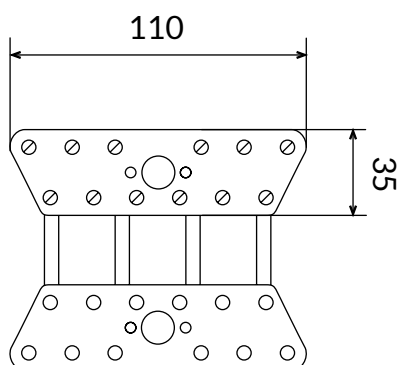
### CARACTERÍSTICAS

- Ideal para tensar mallas con elastico y de sombreo
- Alta resistencia a los agentes atmosféricos
- Se fija a presión sobre la malla
- Indicada para todo tipo de malla

### DIMENSIONES

- Dimensiones: 110x35 mm

COD.	DESCRIPCIÓN	ENVA.	EMB.	PALET
1702-0402	Plaqueta 12 punte	250	1500	24000



## PLAQUETA MAGNUM

PA



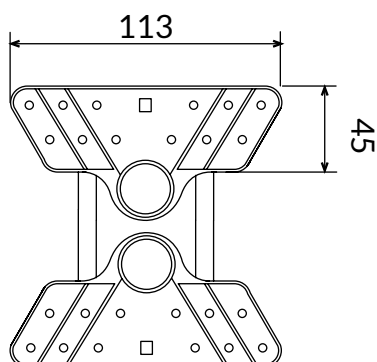
### CARACTERÍSTICAS

- Ideal para tensar la malla con elástico, para sistemas cortavientos y de sombreo.
- Alta resistencia a los agentes atmosféricos
- Se fija a presión sobre la malla
- Alta velocidad de montaje gracias a sus puntas de presión
- Indicada para todo tipo de malla

### DIMENSIONES

- Dimensiones: 113x45 mm

COD.	DESCRIPCIÓN	ENVA.	EMB.	PALET
1702-0501	Plaqueta Magnum PA	200	800	12800



## PLAQUETA ANCORPLACK

PP



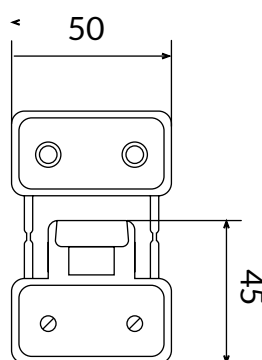
### CARACTERÍSTICAS

- Ideal para mallas de ocultación y de sombreo.
- Alta resistencia a los agentes atmosféricos.
- Se engancha directamente al hilo gracias al gancho situado en la parte superior
- Se fija a la malla a presión gracias a sus 2 puntas de presión
- Indicada para todo tipo de malla

### DIMENSIONES

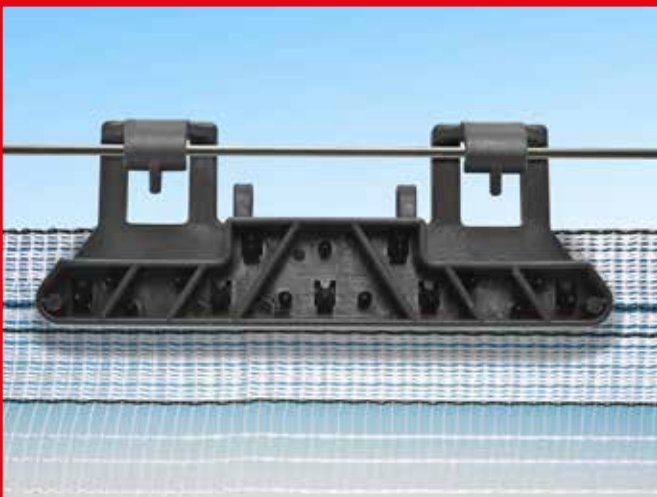
- Dimensiones: 50x45 mm

COD.	DESCRIPCIÓN	ENVA.	EMB.	PALET
1702-0201	Plaqueta Ankorplack	500	2500	40000



## PLAQUETA ANCORPLACK 2

PA



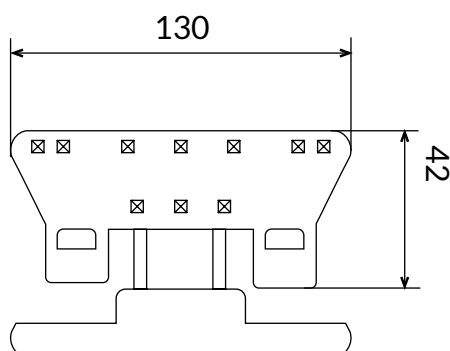
### CARACTERÍSTICAS

- Ideal para mallas de ocultación y de sombreo.
- Alta resistencia a los agentes atmosféricos.
- Se engancha directamente al hilo gracias al gancho situado en la parte superior
- Se fija a la malla a presión gracias a sus 2 puntas de presión
- Indicada para todo tipo de malla

### DIMENSIONES

- Dimensiones: 130x42 mm

COD.	DESCRIPCIÓN	ENVA.	EMB.	PALET
1702-0204	Plaqueta Ankorplack 2	100	400	9600



## PLAQUETAS



## PLAQUETA 2 PUNTAS

PP



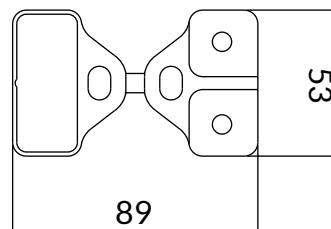
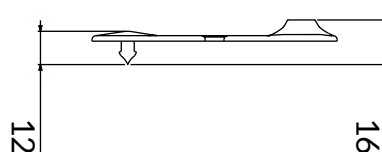
### CARACTERÍSTICAS

- Alta resistencia a los agentes atmosféricos
- Se fija a la malla a presión gracias a sus 2 puntas de presión
- Indicada para todo tipo de malla

### DIMENSIONES

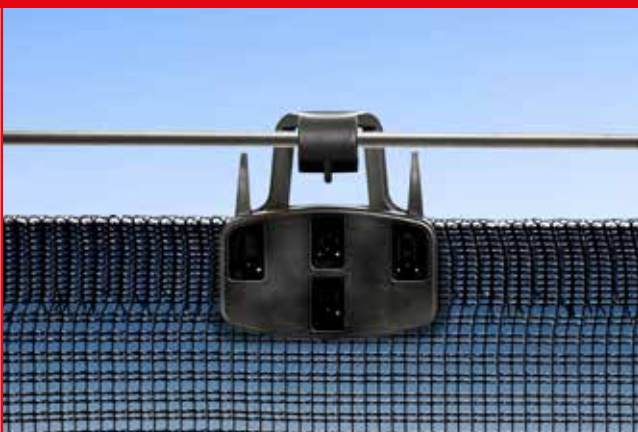
- Dimensiones: 50x45 mm

COD.	DESCRIPCIÓN	ENVA.	EMB.	PALET
1702-0301	Plaqueta 2 puntas negra	500	3000	48000
1702-0302	Plaqueta 2 puntas verde	500	3000	48000



## PLAQUETA K4 - K10

PP



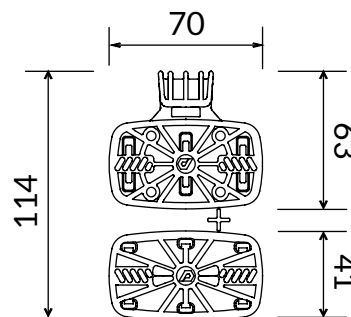
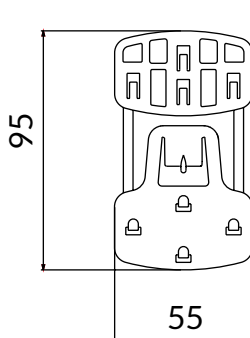
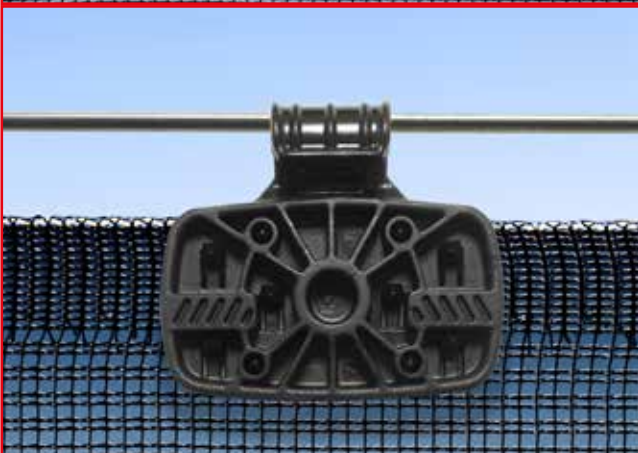
### CARACTERÍSTICAS

- Ideal para mallas de ocultación y de sombreado
- Alta resistencia a los agentes atmosféricos
- Se engancha directamente en el hilo gracias al gancho situado en la parte superior
- Se fija a la malla gracias a sus puntas de presión
- Para cada tipo de malla

### DIMENSIONES

- Dimensiones: 53x55mm (K4)
- Dimensiones: 63x70mm (K10)

COD.	DESCRIPCIÓN	ENVA.	EMB.	PALET
1702-0210	Plaqueta K4	250	1000	24000
1702-0211	Plaqueta k10 con gancho sin lengüeta	500	500	12000
1702-0212	Plaqueta k10 con gancho y lengüeta	500	500	12000



## PLAQUETA H - H2

**PA**

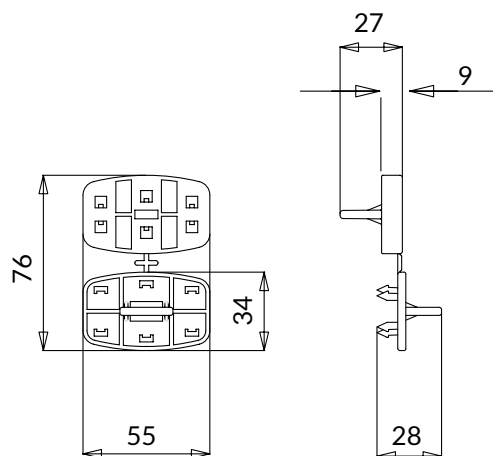

### CARACTERÍSTICAS

- ideal para sistemas anti-insectos para sombreado y oculación
- la plaqueta H2 tiene 2 ojales

### DIMENSIONES

- Dimensiones: 55x33 mm - agujero 11 mm

COD.	DESCRIPCIÓN	ENVA.	EMB.	PALET
1702-0507	Plaqueta H	250	1000	24000
1702-0509	Plaqueta H2	250	1000	24000



## PLAQUETA CON ANILLO

**PP**

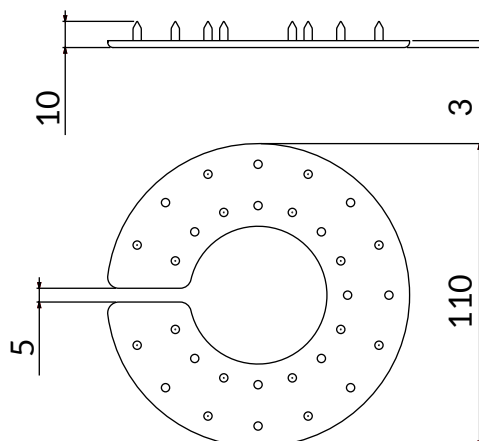

### CARACTERÍSTICAS

- Protege la malla contra desgastes y desgarros.
- Se fija a presión sobre la malla.
- Indicada para todo tipo de malla.
- Ideal para sistemas anti-escarcha e instalaciones de riego.

### DIMENSIONES

- Dimensiones: 100 mm - foro 45 mm

COD.	DESCRIPCIÓN	ENVA.	EMB.	PALET
1702-0701	Plaqueta con anillo	150	750	12000



# PLAQUETA JUNTADORA

**PP**

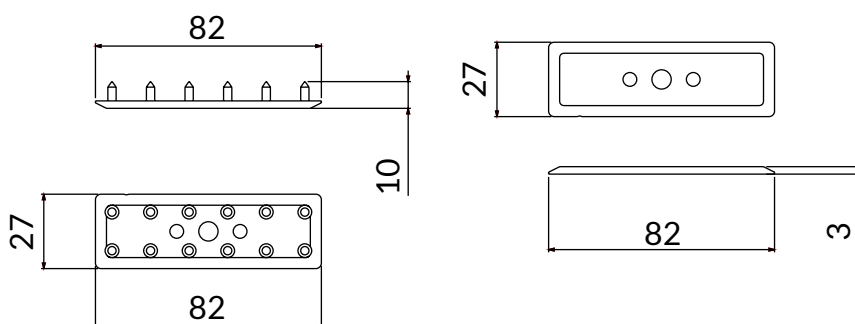
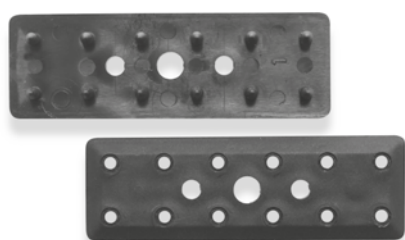

## CARACTERÍSTICAS

- ideal para regroupar, ligar y arreglar las redes
- alta resistencia a los agentes atmosféricos
- se fija sobre la red a presión
- une perfectamente dos redes sobrepuestas
- para cada tipo de malla

## DIMENSIONES

- Dimensiones: 80x27 mm

COD.	DESCRIPCIÓN	ENVA.	EMB.	PALET
1702-0602	Plaqueta juntadora	500	3000	48000



## SUJETA MALLAS Y SUJETA-REDES

### MOSQUETÓN OVAL

PA



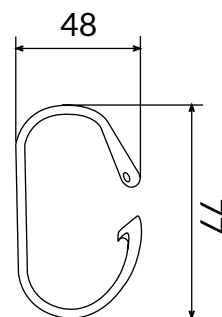
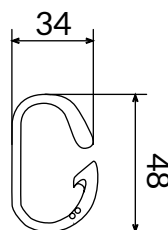
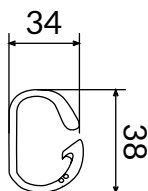
#### CARACTERÍSTICAS

- ideal para sujetar rafia plastificada y film plástico con ojal
- particularmente indicado para estructuras antilluvia
- alta resistencia a los agentes atmosféricos
- Montaje rápido
- Reutilizable

#### DIMENSIONES

- Dimensiones: 38x34mm - 48x34mm - 77x48mm

COD.	DESCRIPCIÓN	ENVA.	EMB.	PALET
1803-0115	Mosquetón oval 30mm	2500	2500	120000
1803-0114	Mosquetón oval 40mm standard	2000	2000	96000
1803-0111	Mosquetón oval 75mm	500	3000	72000



## ANCORA.NET

PVC

PP



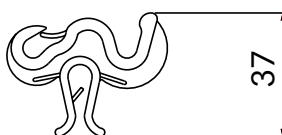
### CARACTERÍSTICAS

- Ideal para cerrar las mallas en invierno
- Alta velocidad de montaje
- Practico y economico
- Cuando se vuelven a abrir las mallas, no hace falta sacar ningún elemento de la estructura

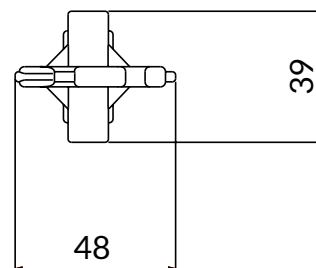
### DIMENSIONES

- Dimensiones: 500 mm

COD.	DESCRIPCIÓN	ENVA.	EMB.	PALET
1802-0403	Ancora.NET 50 (A+B)	250	750	18000
1802-0401	Tirante NET (A)	250	1250	30000
1802-0402	Gancio NET (B)	250	2250	54000



Gancio NET (B)



## STOP.NET

PVC

PA



### CARACTERÍSTICAS

- Ideal para coser las mallas y para cerrarlas en invierno
- Alta velocidad de montaje gracias a sus 6 puntas de resorte
- Cuando se vuelven a abrir las mallas, no hace falla sacar ningún elemento de la estructura

### DIMENSIONES

- Dimensiones: 110x500 mm
- Dimensiones: 100x21 mm

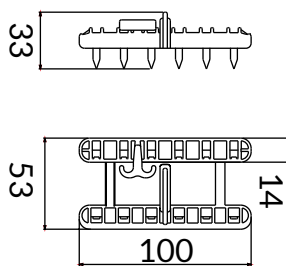
COD.	DESCRIPCIÓN	ENVA.	EMB.	PALET
1802-0405	Stop.NET (A+H)	250	750	12000
1802-0401	Tirante NET (A)	250	1250	30000
1702-0803	Rolle NET (H)	250	1500	24000
1802-0407	Stop.NET 2 (A+L)	250	500	8000
1702-0806	Rolle2.NET (L)	250	750	12000



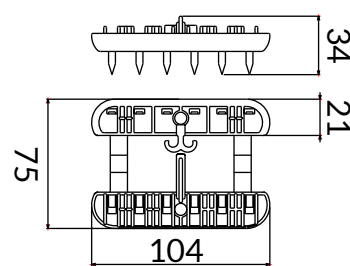
STOP.NET



STOP.NET 2



Rolle NET (H)



Rolle2.NET (L)



# CLIP MORSA 50/70 CON GANCHO

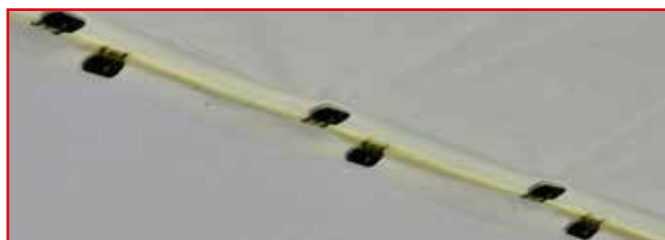
**PP**


## CARACTERÍSTICAS

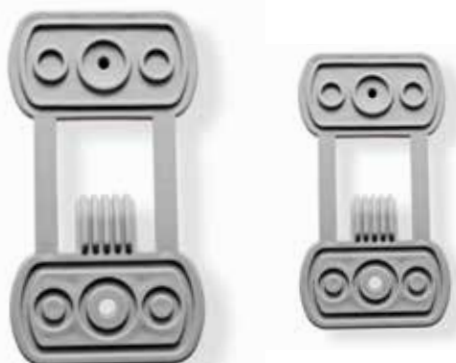
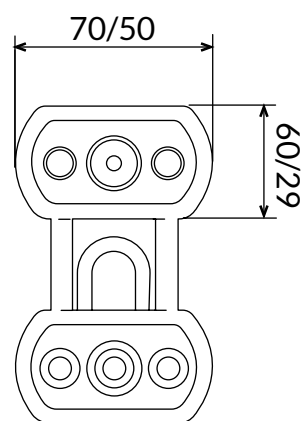
- Ideal para la sujeción sobre rafia plastificada
- Indicado per estructuras anti-lluvia
- Alta resistencia a los agentes atmosféricos
- Sujeción directa al hilo o elástico mediante el gancho situado en la parte superior
- Se fija a la red con el tornillo autorroscante especial incluido en el embalaje
- Indicado para todo tipo de red y de cualquier espesor

## DIMENSIONES

- Dimensiones: 50x29mm - 70x60mm



COD.	DESCRIPCIÓN	ENVA.	EMB.	PALET
1701-0303	CLIP MORSA 70 CON GANCHO CON LENGÜETA DE SUJECCIÓN + TORNILLO	500	500	12000
1701-0304	CLIP MORSA 70 CON GANCHO SIN LENGÜETA DE SUJECCIÓN + TORNILLO	500	500	12000
1701-0307	CLIP MORSA 50 CON GANCHO SIN LENGÜETA DE SUJECCIÓN + TORNILLO	250	750	18000
1701-0308	CLIP MORSA 50 CON GANCHO CON LENGÜETA DE SUJECCIÓN + TORNILLO	250	750	18000


 1701-0304  
1701-0307

 1701-0303  
1701-0308


## CLIP MORSA 40-70

**PP**

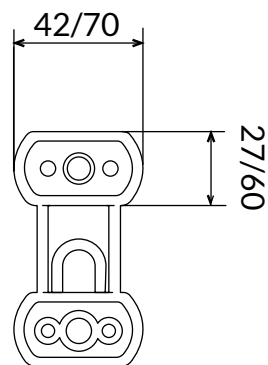

### CARACTERÍSTICAS

- Ideal para la sujeción sobre rafia plastificada
- Indicado per estructuras anti-lluvia
- Alta resistencia a los agentes atmosféricos
- Se tensa comodamente gracias al ejal presente en la parte superior
- Se fija a la red con el tornillo autorroscante especial incluido en el embalaje
- Indicado para todo tipo de red y de cualquier espesor

### DIMENSIONES

- Dimensiones: 27x42mm - 70x60mm

COD.	DESCRIPCIÓN	ENVA.	EMB.	PALET
1701-0301	CLIP MORSA 40 + TORNILLO	500	2000	48000
1701-0302	CLIP MORSA 70 + TORNILLO	500	500	12000



## STOP.FILM 50-70

**PVC**
**PP**

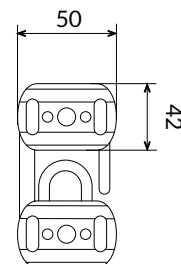
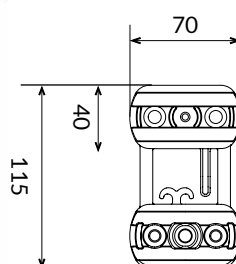

### CARACTERÍSTICAS

- Ideal para sujetar cerrar rafia plástica y films plásticos, particularmente indicados per estructuras anti-lluvia
- Alta resistencia a los agentes atmosféricos
- Se fija al hilo con el tornillo autorroscante especial incluido en el embalaje

### DIMENSIONES

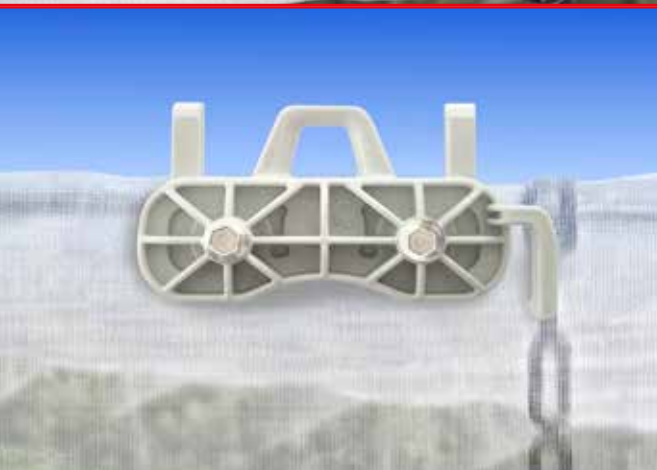
- Dimensiones: 50x42x500mm - 70x60x500mm

COD.	DESCRIPCIÓN	ENVA.	EMB.	PALET
1802-0408	STOP.FILM50 (A+I)	250	500	12000
1802-0409	STOP.FILM70 (A+L)	250	250	6000
1802-0401	TIRANTE NET (A)	250	1250	30000
1701-0314	CLIP MORSA70 PARA TIRANTE + TORNILLO (L)	250	500	12000
1701-0306	CLIP MORSA50 PARA TIRANTE + TORNILLO (I)	250	1250	30000



## MORSA 100

PP



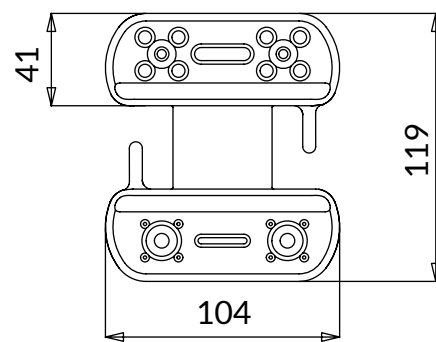
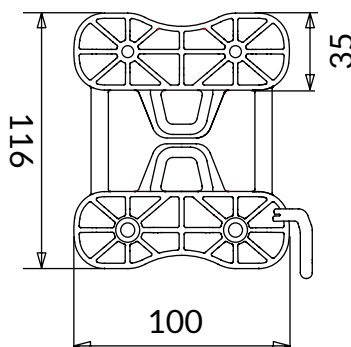
### CARACTERÍSTICAS

- ideal para sujetar rafia plastificada y film plástico, particularmente indicado para estructuras antilluvia
- alta resistencia a los agentes atmosféricos
- Se fija a la red por medio de los 2 tornillos autorroscantes especiales incluidos en el embalaje
- ideal para cada tipo de red y de cualquier espesor

### DIMENSIONES

- Dimensiones: 104x41mm - 100x35mm

COD.	DESCRIPCIÓN	ENVA.	EMB.	PALET
1701-0310	CLIP MORSA 100 PARA ALAMBRE + 2 TORNILLOS	125	125	6000
1701-0313	CLIP MORSA 100 CON OJAL + 2 TORNILLOS	250	250	6000
1802-0401	TIRANTE NET50	250	1250	30000



## GANCHO AMO

PA



### CARACTERÍSTICAS

- Ideal para sujetar rafia plastificada y films plásticos con ojales
- Particularmente indicado para estructuras anti-lluvia
- Alta resistencia a los agentes atmosféricos
- Extrema resistencia a la tracción

### DIMENSIONES

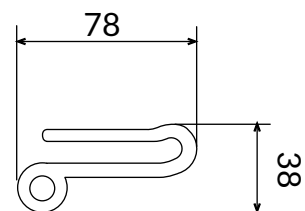
- Dimensiones: 78x38mm

COD.	DESCRIPCIÓN	ENVA.	EMB.	PALET
1804-0406	GANCHO AMO	500	3000	72000
1804-0411	GANCHO AMOS	1500	1500	36000

GANCHO AMO



GANCHO AMOS





## PINZA OMEGA

**PVC**


### CARACTERÍSTICAS

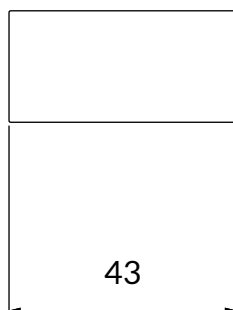
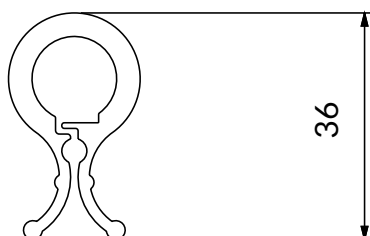
- Ideal para sujetar rafia plastificada y films plásticos con ojales
- Montaje rápido a presión
- Alta resistencia a los agentes atmosféricos
- Reutilizable
- adecuado para cables de 2,5 mm a 4,0 mm



### DIMENSIONES

- Dimensiones: 43x36mm (OMEGA)

COD.	DESCRIPCIÓN	ENVA.	EMB.	PALET
1701-0202	PINZA OMEGA (blanco)	500	2000	48000



## PINZA DE SEGURIDAD 50 - 70

**FV**
**PA**


### CARACTERÍSTICAS

- ideal para sujetar rafia plastificada y film plástico sobre el hilo
- ideal para hilos de 3 a 6 mm (50)
- ideal para hilos de 3,5 a 7mm (70)
- alta resistencia a los agentes atmosfericos
- montaje con tornillos
- reutilizable

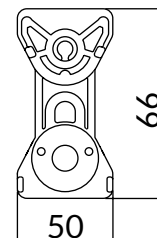
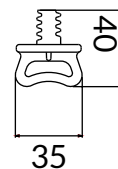
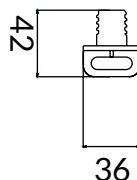
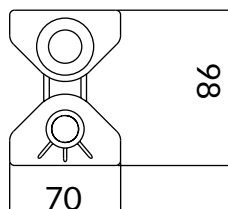
### DIMENSIONES

- Dimensiones: 44x70mm
- Dimensiones: 40x50mm

COD.	DESCRIPCIÓN	ENVA.	EMB.	PALET
1701-0102	PINZA DE SEGURIDAD 70	100	500	12000
1701-0103	PINZA DE SEGURIDAD 50	250	1000	24000

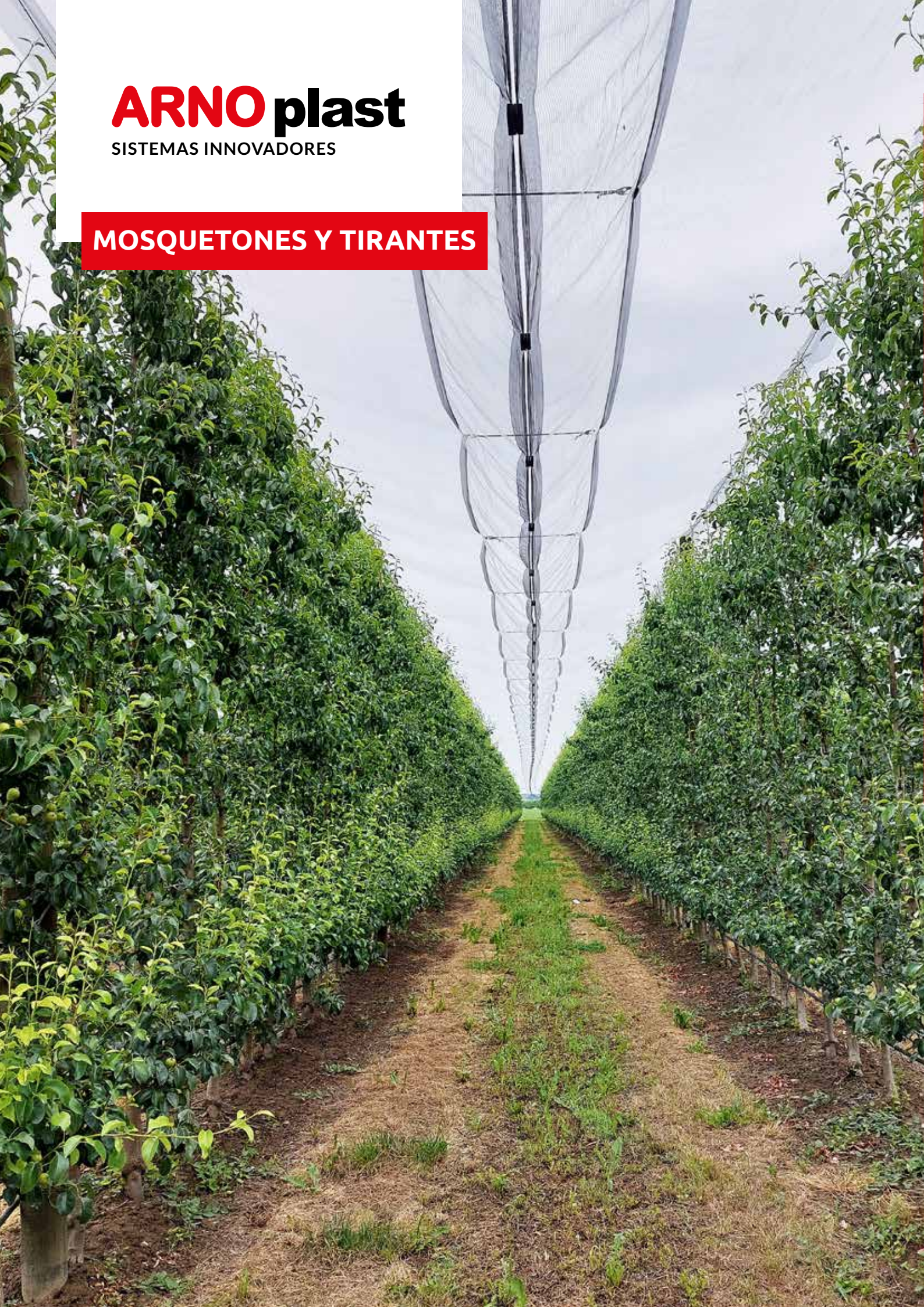
PINZA DE SEGURIDAD 70

PINZA DE SEGURIDAD 50



**ARNO** plast  
SISTEMAS INNOVADORES

**MOSQUETONES Y TIRANTES**



## MOSQUETÓN AUTOBLOCANTE

FV

PA

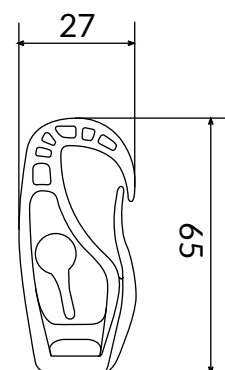


### CARACTERÍSTICAS

- Ideal para sujetar film plastificado y mallas con ojal o plaqueta
- Indicado para elasticos de 6 a 10 mm
- Alta resistencia a los agentes atmosféricos
- Extrema resistencia a la tracción
- Reutilizable
- Bloquea elastico sin necesidad de hacer el nudo

### DIMENSIONES

- Dimensiones: 27x65mm



COD.	DESCRIPCIÓN	ENVA.	EMB.	PALET
1803-0104	Mosquetón AUTOBLOC.	500	2000	48000

## MOSQUETÓN AUTOBLOCANTE ELEFANTE

PA

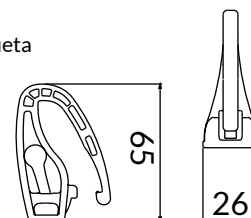


### CARACTERÍSTICAS

- Ideal para sujetar film plastificado y mallas con ojal o plaqueta
- Indicado para elasticos de 6 a 10 mm
- Alta resistencia a los agentes atmosféricos
- Extrema resistencia a la tracción
- Reutilizable
- Gancho con cierre a presión para la máxima seguridad
- Bloquea elastico sin necesidad hacer nudo

### DIMENSIONES

- Dimensiones: 31x65mm



COD.	DESCRIPCIÓN	ENVA.	EMB.	PALET
1803-0108	MOSQUETÓN . AUTOBL. ELEFANTE	500	2000	48000

## MONTAJE



### MONTAJE

1. PASAR EL ELASTICO EN UNO DE LOS AGUJEROS EN LA PARTE INFERIOR
2. PASAR LA CUERDA POR EL OJAL ESTRANGULADOR SITUADO EN LA PARTE DE ARRIBA
3. DEJAR SALIR LA CUERDA POR EL AGUJERO TODAVIA LIBRE EN LA PARTE INFERIOR, TIRAR DE LOS DOS EXTREMOS DE LA CUERDA PARA EL QUE EL ELASTICO QUEDE BLOQUEADO EN EL OJAL ESTRANGULADOR.



## MOSQUETÓN PARA PREMONTAJE

PA

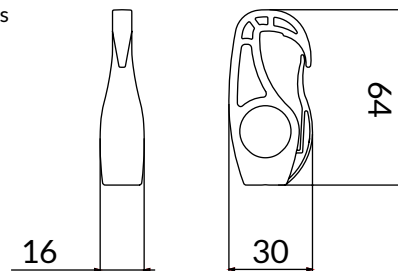


### CARACTERÍSTICAS

- Ideal para sujetar film plastificado y mallas con ojal o plaqueta
- Indicado para cuerdas de 6 a 10 mm
- Alta resistencia a los agentes atmosféricos
- Extrema resistencia a la tracción
- Reutilizable

### DIMENSIONES

- Dimensiones: 27x65mm



COD.	DESCRIPCIÓN	ENVA.	EMB.	PALET
1803-0105	MOSQU. PARA PREMONTAJE	500	2500	60000

## MOSQUETÓN PREMONTAJE ELEFANTE

PA

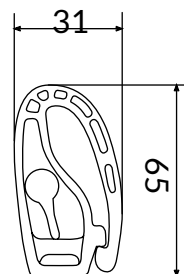


### CARACTERÍSTICAS

- Ideal para sujetar film plastificado y mallas con ojal o plaqueta
- Indicado para cuerdas de 6 a 10 mm
- Alta resistencia a los agentes atmosféricos
- Extrema resistencia a la tracción
- Reutilizable
- Gancho con cierre de resorte para la máxima seguridad

### DIMENSIONES

- Dimensiones: 31x65mm



COD.	DESCRIPCIÓN	ENVA.	EMB.	PALET
1803-0106	MOSQU. PREMONT. ELEFANTE	500	2000	48000

## MOSQUETÓN ESTÁNDAR Y METÁLICO

PA



### CARACTERÍSTICAS ESTÁNDAR

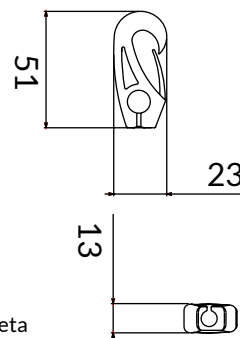
- Ideal para sujetar film plastificado y mallas con ojal
- Indicado para cuerdas de 6 a 10 mm
- Alta resistencia a los agentes atmosféricos
- Reutilizable

### CARACTERÍSTICAS METÁLICO

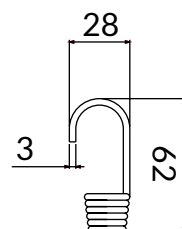
- Ideal para sujetar film plastificado y mallas con ojal o plaqueta
- Indicado para cuerdas de 6 a 10 mm
- Alta resistencia a los agentes atmosféricos
- Reutilizable

### DIMENSIONES

- Dimensiones: 25x60mm



MOSQUETÓN ESTÁNDAR



MOSQUETÓN METÁLICO ZINCADO

COD.	DESCRIPCIÓN	ENVA.	EMB.	PALET
1803-0202	MOSQUETÓN ESTÁNDAR	500	4000	96000
1803-0107	MOSQUETÓN METÁLICO GALVANIZADO	500	2500	48000

## ANCORA.30

PVC

PA



### CARACTERÍSTICAS

- Tensor de PVC regulable con mosquetón

### DIMENSIONES

- Dimensiones: 27x300mm

COD.	DESCRIPCIÓN	ENVA.	EMB.	PALET
1803-0109	MOSQU. AUTOB. PARA TIRANTE 30	500	2000	48000
1803-0113	MOSQU. AUTOB. ELEF. X TIRANTE 30 CM	500	2000	48000
1802-0203	TIRANTE 30CM DE PVC	500	2000	48000



## ELASTICO PREMONTADO

PET



### CARACTERÍSTICAS

- Ideal para tensar mallas y redes
- Cuerda elastica 8 mm negra PET
- Todas las medidas disponibles bajo pedido
- Se puede suministrar con mosquetones de plástico o metalicos

COD.	DESCRIPCIÓN	ENVA.	EMB.	PALLET
1902-02...	ELASTICO PREMONTADO CON DOS MOSQUETONES (VARIAS MEDIDAS BAJO PEDIDO)	-	100	2400

2022

2023

2024

2025

2026

El color del indicados cambia cada año y indica el periodo de fabricación

## BOLA CON ELASTICO

PA

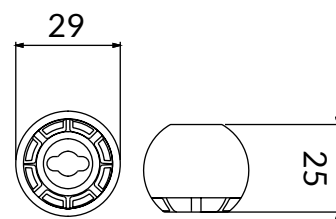


### CARACTERÍSTICAS

- Indicado para cerrar las mallas en invierno
- Práctico y económico

### DIMENSIONES

- Dimensiones: 200 - 250 - 350mm
- Dimensiones (bola): Ø 27mm



COD.	DESCRIPCIÓN	ENVA.	EMB.
1902-0502	BOLA CON ELÁSTICO 20 CM	-	500
1902-0503	BOLA CON ELÁSTICO 25 CM	-	500
1902-0508	BOLA CON ELÁSTICO 35 CM	-	500
1802-0502	BOLA PARA ELÁSTICO	500	3000

## CUERDA ELASTICA 8MM PET

**PET**


### CARACTERÍSTICAS

- Ideal para tensar mallas y redes
- Cuerda elástica 8mm negra "long life"
- Recubrimiento de goma natural en el interno y recubrimiento externo en PET
- Ideal cuando se suministra junto con mosquetones autobloqueantes
- Trazabilidad de la edad del producto gracias al indicados de color presente sobre el recubrimiento

2022

2023

2024

2025

2026

El color del indicados cambia cada año y indica el periodo de fabricación

COD.	DESCRIPCIÓN	ENVA.	EMB.	PALET
1902-0201	Cuerda elástica 8mm - PET	BOB.	200MT	60
1902-1601	Cuerda elástica 8mm - ECOGREEN	BOB.	200MT	60

## CORDÓN PET

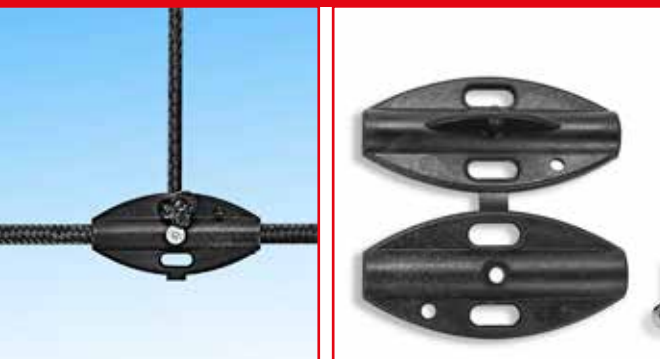
**PET**


### CARACTERÍSTICAS

- indicado para todo tipo de sujeción
- realizado con PET trezando
- Clip de bloqueo del cable, para no tener que hacer nudos

COD.	DESCRIPCIÓN	ENVA.	EMB.	PALET
1902-0402	CORDÓN PET 3,5MM	BOB.	500MT	96
1902-0403	CORDÓN PET 5,0MM	BOB.	250MT	60

## CLIP DE BLOQUEO DE CABLE

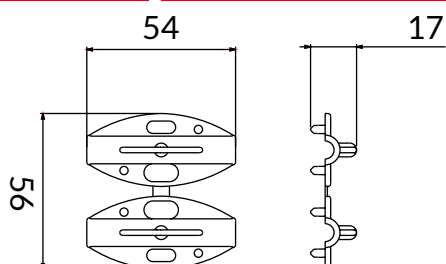
**FV**
**PA**


### CARACTERÍSTICAS

- Indicado para todo tipo di sujeción
- Realizado con PET trezando
- Clip de bloqueo del cable, para no tener que hacer nudos

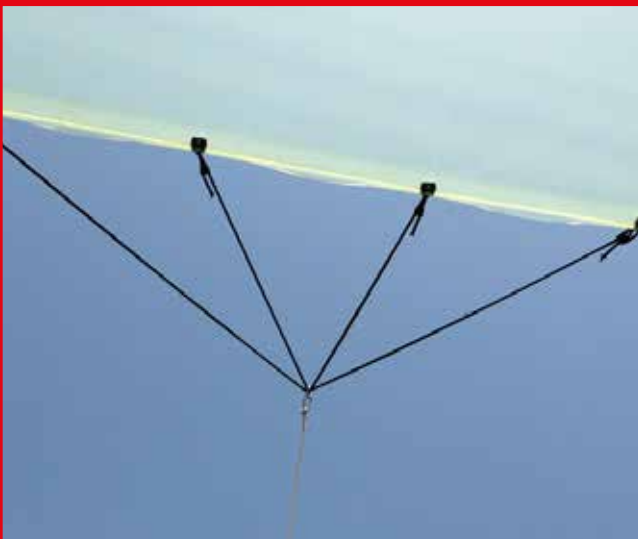
### DIMENSIONES

- Dimensiones: 53x21mm



COD.	DESCRIPCIÓN	ENVA.	EMB.	PALET
1701-0401	CLIP DE BLOQUEO DE CABLE	9000	2000	48000

## SPIDER

**PET**


### CARACTERÍSTICAS

- Ideal para sistemas anti-lluvia
- SPIDER: compuesto por: n. 4 mosquetones elefant, n.2 piezas de cuerda elástica 8mm pet y n.1 anillo metálico 50mm
- SPIDER "SPECIAL": compuesto por: n. 4 mosquetones elefant, n.2 piezas de cuerda elástica pet de 8mm y anillo metálico n.1 de 50mm, 1 mosquetón metálico y 2m de cordón de 5mm

COD.	DESCRIPCIÓN	ENVA.	EMB.	PALET
1902-0804	ACCESORIO "SPIDER120"	-	50	-
1902-0805	ACCESORIO "SPIDER150"	-	50	-
1902-0806	ACCESORIO "SPIDER120" SPECIAL*	-	50	-
1902-0807	ACCESORIO "SPIDER150" SPECIAL*	-	50	-

## ENOKIT

**PET**


### CARACTERÍSTICAS

- ideal para sistemas anti-granizo en viñedos en espaldera
- compuesto por: n. 8 mosquetones elefant, n.4 piezas de cuerda elástica de 8mm de 60cm
- compuesto por: n. 6 mosquetones elefant, n.3 piezas de cuerda elástica (evo) 8mm de 60cm /

COD.	DESCRIPCIÓN	ENVA.	EMB.	PALET
1902-0821	ENOKIT	-	50	1200

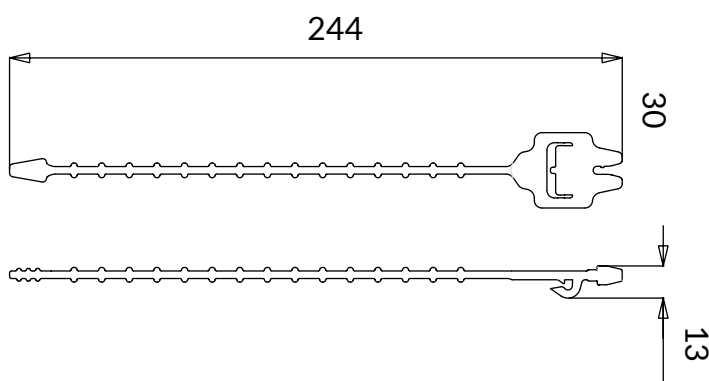
## ENOLEGO

**PE**


### CARACTERÍSTICAS

- Ideal para sistemas anti-granizo en viñedos en espaldera
- 24 cm

COD.	DESCRIPCIÓN	ENVA.	EMB.	PALET
1902-0822	ENOLEGO	500	2000	48000



**ARNO**plast  
SISTEMAS INNOVADORES

**ANCLAJES, GANCHOS Y  
CLAVOS**





## GANCHO SIMPLE

**PA**


### CARACTERÍSTICAS

- Indicado per sujetar un hilo sobre un poste de madera o de hormigón
- Anclaje al poste mediante tornillo o hilo metálico

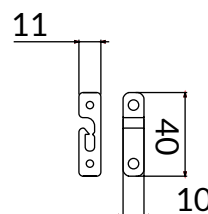
### DIMENSIONES

- Dimensiones: 38x9mm

COD.	DESCRIPCIÓN	ENVA.	EMB.	PALET
1805-0101	GANCHO SIMPLE*	1000	10000	240000



\* Tornillo no incluido



## GANCHO DOBLE

**PA**


### CARACTERÍSTICAS

- Indicado per sujetar un hilo sobre un poste de madera o de hormigón
- Anclaje al poste mediante tornillo o hilo metálico
- Con doble gancho para sujetar el elambre tambien donde cambia la inclinación

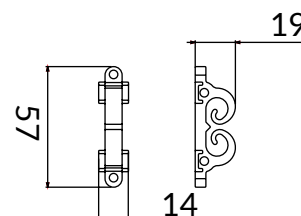
### DIMENSIONES

- Dimensiones: 55x18mm

COD.	DESCRIPCIÓN	ENVA.	EMB.	PALET
1805-0201	GANCHO DOBLE*	1000	5000	120000



\* Tornillo no incluido



## BARRA DE SOPORTE 165MM

**FV**
**PA**


### CARACTERÍSTICAS

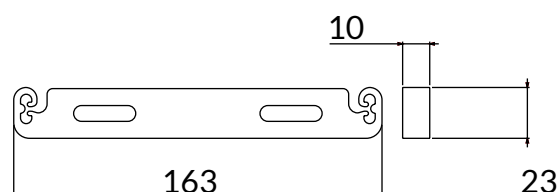
- Indicado per sujetar un hilo sobre un poste de madera o de hormigón
- Anclaje al poste mediante tornillo o hilo metálico

### DIMENSIONES

- Dimensiones: 165x22mm

COD.	DESCRIPCIÓN	ENVA.	EMB.	PALET
1805-0301	BARRA DE SOPORTE 165MM*	250	750	18000

\* abrazadera y tornillos no incluidos



## BARRA DE SOPORTE 75MM

**PA**


### CARACTERÍSTICAS

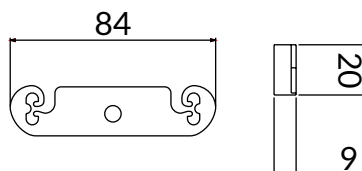
- Indicado per sujetar dos hilos sobre un poste metálico
- Anclaje al poste mediante tornillo o bulón

### DIMENSIONES

- Dimensiones: 75x20mm

COD.	DESCRIPCIÓN	ENVA.	EMB.	PALET
1805-0302	BARRA DE SOPORTE 75MM*	250	3000	72000

\* Tornillo y tuerca no incluidos



## CIERRA CRUCE

**PA**


### CARACTERÍSTICAS

- Ideal para el sujetar mallas y redes sobre un tubo
- Indicado para invernaderos
- Alta resistencia a los agentes atmosféricos
- Montaje con tornillo
- Reutilizable

### DIMENSIONES

- Dimensiones: 22x25mm - 30x35mm - 40x40mm

COD.	DESCRIPCIÓN	ENVA.	EMB.	PALET
1806-0121	CIERRA CRUCE Hilo 1,5-2,5 MM	1000	2000	48000
1806-0130	CIERRA CRUCE Hilo 2,5-4,0 MM	100	1000	24000
1806-0140	CIERRA CRUCE Hilo 4,0-10 MM	250	500	12000
1806-0221	CIERRA CRUCE Hilo CORREDERA 1,5-2,5MM	1000	2000	48000
1806-0230	CIERRA CRUCE Hilo CORREDERA 2,5-4,0MM	100	1000	24000



## CLIPS PARA INVERNADEROS

**PVC**

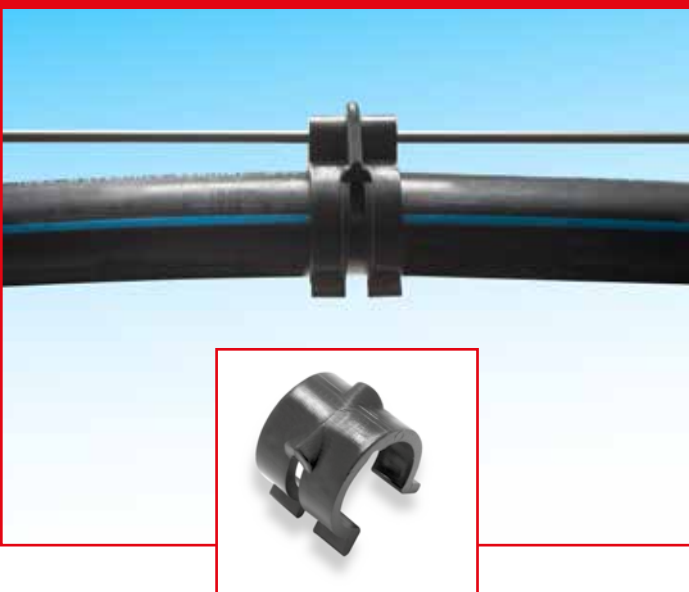

### CARACTERÍSTICAS

- Clips para sujetar la film al tubo para invernaderos
- Material: PVC estampado
- Envase: Caja
- Alta resistencia a los agentes atmosféricos

COD.	DESCRIPCIÓN	ENVA.	EMB.	PALET
1704-0115	CLIPS PARA INVERNADEROS 15MM	250	3500	84000
1704-0120	CLIPS PARA INVERNADEROS 20MM	250	3000	72000
1704-0125	CLIPS PARA INVERNADEROS 25MM	250	2500	60000
1704-0130	CLIPS PARA INVERNADEROS 30MM	250	2000	48000
1704-0135	CLIPS PARA INVERNADEROS 35M	250	1500	36000
1704-0140	CLIPS PARA INVERNADEROS 40MM	250	1000	24000

## CLIP PARA TUBOS DE RIEGO

PVC



### CARACTERÍSTICAS

- Ideal para el sujetar línea de goteo sobre el hilo tutor
- Indicado para viñedos y huertas
- Alta resistencia a los agentes atmosféricos
- Montaje a presión
- Reutilizable

COD.	DESCRIPCIÓN	ENVA.	EMB.	PALET
1704-0216	CLIP PARA TUBO RIEGO 16MM	250	3000	72000
1704-0220	CLIP PARA TUBO RIEGO 20MM	250	2500	60000
1704-0225	CLIP PARA TUBO RIEGO 25MM	250	1500	36000
1704-0232	CLIP PARA TUBO RIEGO 32MM	250	1250	30000

## GANCHO TUBO DE RIEGO

PP



### CARACTERÍSTICAS

- Ideal para el sujetar línea de goteo sobre el hilo tutor
- Indicado para viñedos y huertas
- Alta resistencia a los agentes atmosféricos
- Montaje a presión
- Reutilizable
- Presencia de un perfil cortagoteo en la parte inferior

### DIMENSIONES

- altura: 50, 58, 90, 115mm

COD.	DESCRIPCIÓN	ENVA.	EMB.	PALET
1804-0303	GANCHO CORTO PAR TUBO RIEGO 16MM	500	5000	120000
1804-0304	GANCHO CORTO PAR TUBO RIEGO 20MM	500	4000	96000
1804-0301	GANCHO LARGO PAR TUBO RIEGO 16MM	500	3000	72000
1804-0302	GANCHO LARGO PAR TUBO RIEGO 20MM	500	2500	60000

## GANCHO DOBLE

FV

PP



### CARACTERÍSTICAS

- ideal para anclar la línea de goteo en el suelo
- ideal para viñedos y huertas
- alta resistencia a los agentes atmosfericos
- tamaño único para línea de 16 a 20 mm

### DIMENSIONES

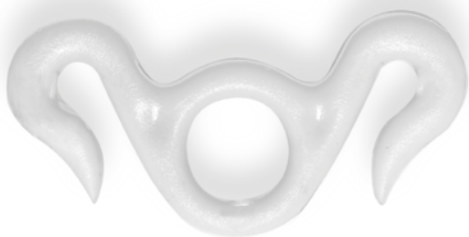
- Dimensiones: 170x20mm

COD.	DESCRIPCIÓN	ENVA.	EMB.	PALET
1804-0401	GANCHO DOBLE PAR TUBO RIEGO 16-20MM	250	500	24000



## GANCHO REVÉS PVC

PVC



### CARACTERÍSTICAS

- Indicado para tensar dos mallas en el centro de la hila
- Alta resistencia a los agentes atmosféricos
- Utilizado con la malla para uva de mesa

### DIMENSIONES

- Dimensiones: 50x11mm

COD.	DESCRIPCIÓN	ENVA.	EMB.	PALET
1804-0501	GANCHO REVÉS DE PVC	1000	10000	240000

## GANCHO REVÉS

FE



### CARACTERÍSTICAS

- Indicado para tensar dos mallas en el centro de la hila
- Alta resistencia a los agentes atmosféricos
- Utilizado con la malla para uva de mesa

### DIMENSIONES

- Dimensiones: 50x11mm

COD.	DESCRIPCIÓN	ENVA.	EMB.	PALET
1804-0601	GANCHO REVÉS DE HIERRO	-	1000	100000

## GANCHO REVÉS XL

FE



### CARACTERÍSTICAS

- Indicado para tensar dos mallas en el centro de la hila
- Alta resistencia a los agentes atmosféricos
- Utilizado con la malla para uva de mesa

### DIMENSIONES

- Dimensiones: 58x15mm

COD.	DESCRIPCIÓN	ENVA.	EMB.	PALET
1804-0602	GANCHO REVÉS DE HIERRO XL	-	1000	100000

## GANCHO C

PA



### CARACTERÍSTICAS

- Indicado para sujetar una o dos mallas
- Alta resistencia a los agentes atmosféricos
- Utilizado para acercar dos hilos en viñedos

### DIMENSIONES

- Dimensiones: 15x55mm – 20x120mm



COD.	DESCRIPCIÓN	ENVA.	EMB.	PALET
1804-0102	GANCHO C CON RETENEDOR	1000	10000	240000
1804-0104	GANCHO C SIN RETENEDOR	1000	10000	240000
1804-0105	GANCHO C XL SIN RETENEDOR	500	4000	96000

## AGUJA PARA COSER LA MALLA

PP



### CARACTERÍSTICAS

- Indicado para coser la malla por la recolección de aceitunas
- Alta resistencia a los agentes atmosféricos
- Reutilizable

### DIMENSIONES

- Dimensiones: 110mm

COD.	DESCRIPCIÓN	ENVA.	EMB.	PALET
1705-0202	AGUJA PARA COSER LA MALLA NEGRA	250	7500	180000
1705-0203	AGUJA PARA COSER LA MALLA AMARILLA	250	7500	180000



## CLAVO PARA SUJETAR MALLA

FV

PA



### CARACTERÍSTICAS

- Indicado para fijar al suelo mallas y redes
- Alta resistencia a los agentes atmosféricos
- Martilleable
- Reutilizable

### DIMENSIONES

- Dimensiones: 110, 150, 200mm
- diámetro de la cabeza: 22, 45mm

COD.	DESCRIPCIÓN	ENVA.	EMB.	PALET
1705-0101	CLAVO DE SUJECION CON ALETAS 11CM	200	3000	72000
1705-0106	CLAVO PARA SUJETAR MALLA CON PUNTAS 15CM	100	700	16800
1705-0104	CLAVO PARA SUJETAR MALLA CON PUNTAS 20CM	100	500	12000
1705-0402	CLAVA DE SUJECIÓN REDONDO 15CM	100	700	1800
1705-0401	CLAVA DE SUJECIÓN REDONDO 20CM	100	500	12000



## GANCHO VIGNOLA - S EN HIERRO

PA

FE



### CARACTERÍSTICAS

- Indicado para sujetar una o dos mallas
- Alta resistencia a los agentes atmosféricos

### DIMENSIONES

- Dimensiones: 23x46mm (VIGNOLA)
- Dimensiones: 24x50mm (HIERRO)

COD.	DESCRIPCIÓN	ENVA.	EMB.	PALET
1804-0409	GANCHO "VIGNOLA"	1000	8000	192000
1804-0205	GANCHO "S" EN HIERRO	1000	1000	100000



## GANCHO "S" PARA OJALES

PA



### CARACTERÍSTICAS

- Indicado para sujetar a un hilo la malla
- Alta resistencia a los agentes atmosféricos

### DIMENSIONES

- Dimensiones: 19x39mm
- Dimensiones: 22x40mm

COD.	DESCRIPCIÓN	ENVA.	EMB.	PALET
1804-0402	GANCHO PARA OJALES - LARGE	1000	8000	192000
1804-0403	GANCHO PARA OJALES - SMALL	1000	8000	192000
1804-0202	GANCHO "S"	1000	10000	240000

## ARANDELA ANTI RASGÓN

PVC



### CARACTERÍSTICAS

- Indicada para fijar mallas y films por medio de un tornillo

### DIMENSIONES

- Dimensiones: Ø 22mm

COD.	DESCRIPCIÓN	ENVA.	EMB.	PALET
1703-0102	ARANDELA ANTI RASGÓN DE PVC		1000	24000



**ARNO**plast  
SISTEMAS INNOVADORES

**SISTEMAS DE ATADURA**





## ABRAZADERA LEGO

PVC



### CARACTERÍSTICAS

- Indicada para anelar la pianta al tutor
- Se utiliza principalmente en viñedos en espaldera
- Permite que la pianta crezca progresivamente sin provocar la anilladura
- Reabrible

COD.	DESCRIPCIÓN	ENVA.	EMB.	PALET
2202-0219	ATADURA LEGO 19 CM	500	5000	120000
2202-0226	ATADURA LEGO 26 CM	500	4000	96000
2202-0239	ATADURA LEGO 39 CM	200	2000	48000

## ABRAZADERA GUYOT

PE



### CARACTERÍSTICAS

- Indicada para anelar la pianta al tutor
- Se utiliza principalmente en viñedos en espaldera
- Permite que la pianta crezca progresivamente sin provocar la anilladura
- Reabrible

COD.	DESCRIPCIÓN	ENVA.	EMB.	PALET
2202-0301	ATADURA GUYOT 12 CM	1000	8000	192000



## GANCHO W - W2

PA



### CARACTERÍSTICAS

- indicado para el anclaje manual de la rama al alambre tutor
- se utiliza principalmente en las plantaciones de kiwis
- alta resistencia a los agentes atmosféricos

COD.	DESCRIPCIÓN	ENVA.	EMB.	PALET
2201-0304	GANCHO W2 - 9,5 CM PARA Hilos DE 2,5 A 3,5MM	1000	10000	240000
2201-0307	GANCHO W2 - 6,5 CM PARA Hilos DE 2 A 3MM	2000	14000	336000



W2



W



## GANCHO B1 - B2

PP



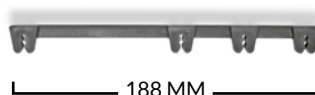
### CARACTERÍSTICAS

- Indicado para anelar el tallo de la planta al hilo tutor
- Se utiliza principalmente en huertos
- Permite que la planta crezca progresivamente sin provocar la anilladura
- Reutilizable
- Bajo pedido, se suministra una pinza para facilitar el montaje

### DIMENSIONES

- Dimensiones: 15x150 mm
- Dimensiones: 15x188 mm

COD.	DESCRIPCIÓN	ENVA.	EMB.	PALET
2201-0401	GANCHO B1 PARA HILOS DE 2,2 A 3,0MM	500	3000	72000
2201-0402	GANCHO B2 PARA HILOS DE 2,2 A 3,0MM	500	2000	48000
2201-0403	PINZA PARA MONTAJE GANCHO B2	1	4	-



## TUBO PVC

PVC



### CARACTERÍSTICAS

- Indicado para anelar cualquier planta a un hilo o un tutor
- Buena resistencia a la tracción y al nudo
- Práctico y económico

COD.	DESCRIPCIÓN	ENVA.	EMB.	PALET
1901-0260	OVILLO PVC VERDE 6 MM	1 KG	15	600KG
1901-0120	OVILLO PVC VERDE 2 MM	1 KG	15	600KG
1901-0130	OVILLO PVC VERDE 3 MM	1 KG	15	600KG
1901-0501	RODILLO PVC ROJO 5,5 MM	1 KG	15	600KG

## HILO DE POLIÉSTER

PET



### CARACTERÍSTICAS

- Elasticidad mínima
- No conductor de electricidad
- Debe colocarse con una tensión de 1,5% aproximadamente.
- Gama completa de accesorios para la colocación en la pag. 31
- Particularmente indicado en viñedos e invernaderos

COD.	DESCRIPCIÓN	ENVA.	EMB.	PALET
2101-0201	ARNO-PET 2,2 MM NEGRO (180MT/KG)	BOB.	10KG	60
2101-0301	ARNO-PET 2,6 MM NEGRO (130MT/KG)	BOB.	10KG	60
2101-0401	ARNO-PET 3,0 MM NEGRO (100MT/KG)	BOB.	10KG	60
2101-0701	ARNO-PET 3,5 MM NEGRO (70MT/KG)	BOB.	10KG	60



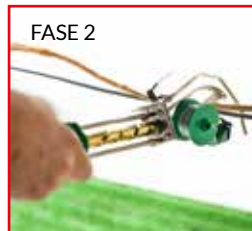
## CARACTERÍSTICAS

- Atadora manual mecánica no necesita batería
- Para una atadura correcta necesita solo de tres movimientos
- Ideal para las ataduras anuales en el viñedo
- Al final de la temporada, el hilo se degrada, lo cual facilita su retirada en el momento de la poda
- Cada bobina de hilo contiene aproximadamente 1.100 ataduras Pinza: envasada en blister
- Varios respuestos disponibles bajo pedido
- Práctica, robusta y económica
- Made in France
- Peso de la pinza con la bobina llena: 500 g aprox.

COD.	DESCRIPCIÓN	ENVA.	EMB.	PALET
2203-0101	PINZA LIGATEX	1	9	-
2203-0107	BOBINA DE HILO 0,44 MM	24	96	-
2203-0113	BOBINA DE HILO 0,47 MM	24	96	-
2203-0104	KIT RECAMBIO PARA PINZA	1	4	-
2203-0106	KIT RECAMBIO PARA CUCHILLA	1	4	-
2203-0109	PERNO DE SOPORTE	1	4	-
2203-0110	MOVIMIENTO INTERNO	1	4	-



FASE 1



FASE 2



FASE 3



### MODE DE USO

- fase 1. presar adelante la pinza sobre la rama a atar y engachar el hilo metálico más allá de la propia rama
- fase 2. Aplicar la tracción oportuna en sentido contrario para permitir que la pinza trence el hilo metálico y lo corte una vez terminado
- fase 3. Levantar la pinza para sacarla de la rama recién atada cuando el mango todavía se encuentra al tape de su recorrido

### SUSTITUCIÓN DE LA BOBINA

- Retirar la bobina terminada y colocar la nueva con el agujero hacia abajo, introducir el hilo en el guahilos plástico.
- Hacer salir el hilo algunos centímetros del guahilos
- Hacer pasar el hilo más allá del gancho fijo de metal
- Manteniendo apretado el hilo metálico sobre el gancho de tierra, accionar la pinza tirando del mango hasta el tape permitiendo el corte del hilo para después comenzar el trabajo.



**ARNO**plast

SISTEMAS INNOVADORES

**ACCESORIOS, PET Y  
REPUESTOS**



## ANILLO DE SUJECIÓN DE LA MALLA

FE



### CARACTERÍSTICAS

- Indicado para anelar la malla al principio y al final de la hilera.
- Practico y economico

COD.	DESCRIPCIÓN	ENVA.	EMB.	PALET
2011-0011	ANILLO SUJ. MALLA ZINC. Ø 80MM	-	50	-
2006-0037	ANILLO SUJ. MALLA ZINC. Ø 50MM	-	50	-

## ABRAZADERA "U" EN METAL

FE



### CARACTERÍSTICAS

- indicado para anclajes sobre poste de hormigón

COD.	DESCRIPCIÓN	ENVA.	EMB.	PALET
1805-0306	ABRAZADERA M8 X POSTE 8X8 + 2 TUERCAS Y ARAND.	-	30	-
1805-0305	ABRAZADERA M8 X POSTE 9X9 + 2 TUERCAS Y ARAND.	-	30	-
1805-0307	PLACA ABOVEDADA PARA HORQUILLA 8X8/9x9	-	30	-

## ABRAZADERA - MOSQUETÓN

FE



### CARACTERÍSTICAS

- Indicado para la fijación de hilos y cuerdas metalicos

COD.	DESCRIPCIÓN	ENVA.	EMB.	PALET
2011-0006	ABRAZADERA DE ACERO TUERCA REF. PARA HILO 6/8 MM	-	70	-
2011-0005	ABRAZADERA DE ACERO TUERCA REF. PARA HILO 4/5 MM	-	50	-
2011-0010	MOSQUETÓN BOMBERO 60MM	-	50	-

## PROTECCIÓN ABRAZADERA

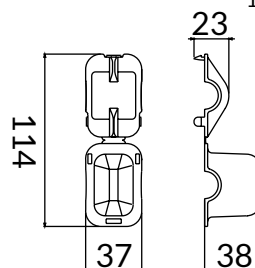
PP



### CARACTERÍSTICAS

- Indicado para proteger abrazaderas #8/10

COD.	DESCRIPCIÓN	ENVA.	EMB.	PALET
2011-0012	PROTECCIÓN	100	500	12000



# REPUESTOS Y TORNILLERÍAS

COD.	DESCRIPCIÓN	ENVA.
<b>TORNILLERÍA DOBLE</b>		
2009-0166	TORNILLO 10X40	10
2008-0009	TUERCA M10	10
2008-0021	TUERCA MANGUITO M10X30	10
2003-0011	ARANDELA PLANA 10X40X2,5	10
2006-0014	ARANDELA PLEGADA 26X30	10
1807-0719	DISCO DE SUJECIÓN MALLA EN PP	10
1807-0717	TAPÓN DE CIERRE PERFORADO EN PP	10
1807-0718	CAPUCHÓN DE PP	10
2008-0016	TUERCA CON GRAPAS M6 CUBREP. MONVISO (OPCIONAL)	10
2009-0156	TORNILLO 6X20 TUERCA CON GRAPAS (OPCIONAL)	10
2009-0158	TORNILLO 80 (OPCIONAL)	10
2006-0038	COLLAR 32MM - MIO (OPCIONAL)	32

<b>TORNILLERÍA CAPANNINA</b>		
2008-0009	TUERCA M10	10
2003-0011	ARANDELA PLANA 10X40X2,5	10
2006-0014	ARANDELA PLEGADA 26X30	10
1807-0720	TAPÓN DE CIERRE CERRADO DE PP	10

<b>TORNILLERÍA PARA CP QUBO Y PRISMA</b>		
1807-1223	ARANDELA MET. REVESTIDA CON PA DIM. 44X10,5X7	10
2006-0014	ARANDELA PLEGADA 26X30	10
2009-0154	TORNILLO 10X35	10
1807-0715	CAPUCHÓN PP (OPCIONAL)	10

<b>TORNILLOS PARA CP RENO</b>		
2009-0126	TORNILLO DE UNIÓN 10X100 (ESTANDAR)	32
2009-0146	TORNILLO DE UNIÓN 10X120 (BAJO PEDIDO)	32
2009-0174	TORNILLO ACERO (BAJO PEDIDO)	1

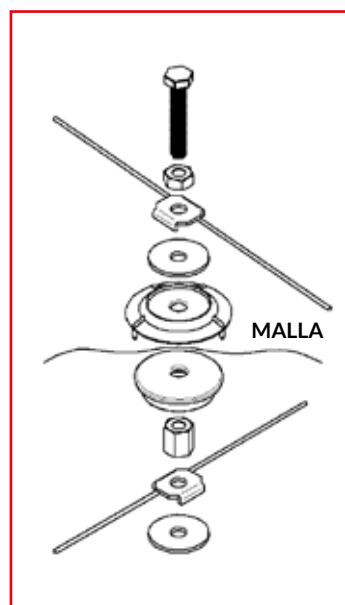
COD.	DESCRIPCIÓN	ENVA.
<b>TORNILLERÍA PARA CP 14X14</b>		
2003-0011	ARANDELA PLANA 10X40X2,5	10
2006-0014	ARANDELA PLEGADA 26X30	10
2009-0154	TORNILLO 10X35	10

<b>TORNILLERÍA PARA CAPUCHÓN 12 CM CON CRUZ</b>		
1807-0603	TORNILLO M8X80	10
1807-0605	ARANDELA 12X36	10
2006-0014	ARANDELA PLEGADA 26X30	10
1807-0602	TAPÓN DE PLÁSTICO 10	10

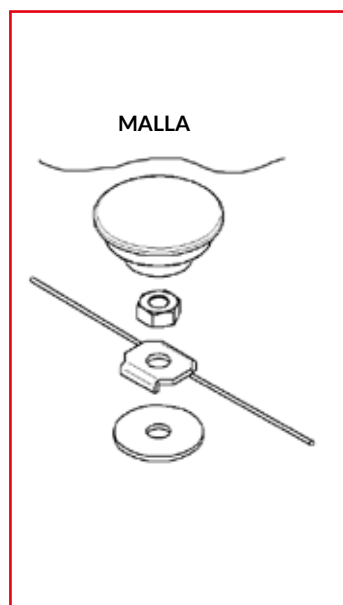
<b>TORNILLOS PARA PLAQUETA MORSA</b>		
2009-0159	TORNILLO 6X24 (PARA MORSA 50-40)	500
2009-0143	TORNILLO 6X30 (PARA MORSA 70)	500

<b>TORNILLERÍA CP SPHERA</b>		
2009-0173	TORNILLO 4X20 (PARA SEMIESFERA)	40
2009-0143	TORNILLO 6X30 (PARA TAPA)	40
2008-0009	TUERCA M10	10
2003-0011	ARANDELA LLANA 10X40	10
2006-0014	ARANDELA PLEGADA 26X30X2,5	10
1807-1502S	CUERPO CAPUCHÓN SPHERA (1PZ)	24
1807-1503S	SEMIESFERA PARA TUBO 32 MM	48
1807-1504S	TAPA DE CIERRE	24

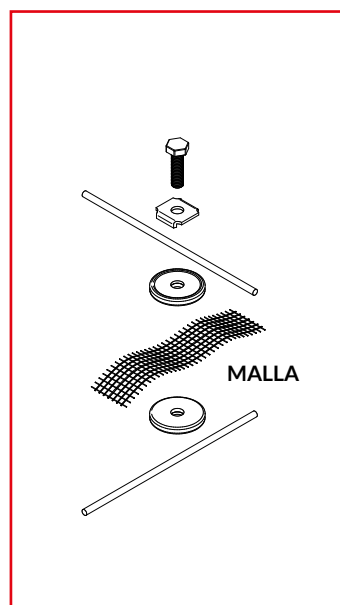
<b>TORNILLERÍA CP LATINA</b>		
2009-0175	TORNILLO CIERRA TAPA M8X40	32
2008-0009	TUERCA M10	10
2003-0011	ARANDELA LLANA 10X40	10
2006-0014	ARANDELA PLEGADA 26X30X2,5	10
1807-1506S	CUERPO CAPUCHÓN LATINA (1PZ)	32
1807-1507S	TAPA DE CIERRE	2



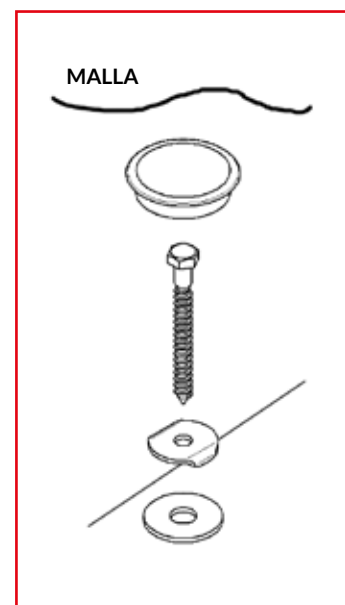
**TORNILLERÍA DOBLE**



**TORNILLERÍA CAPANNINA**



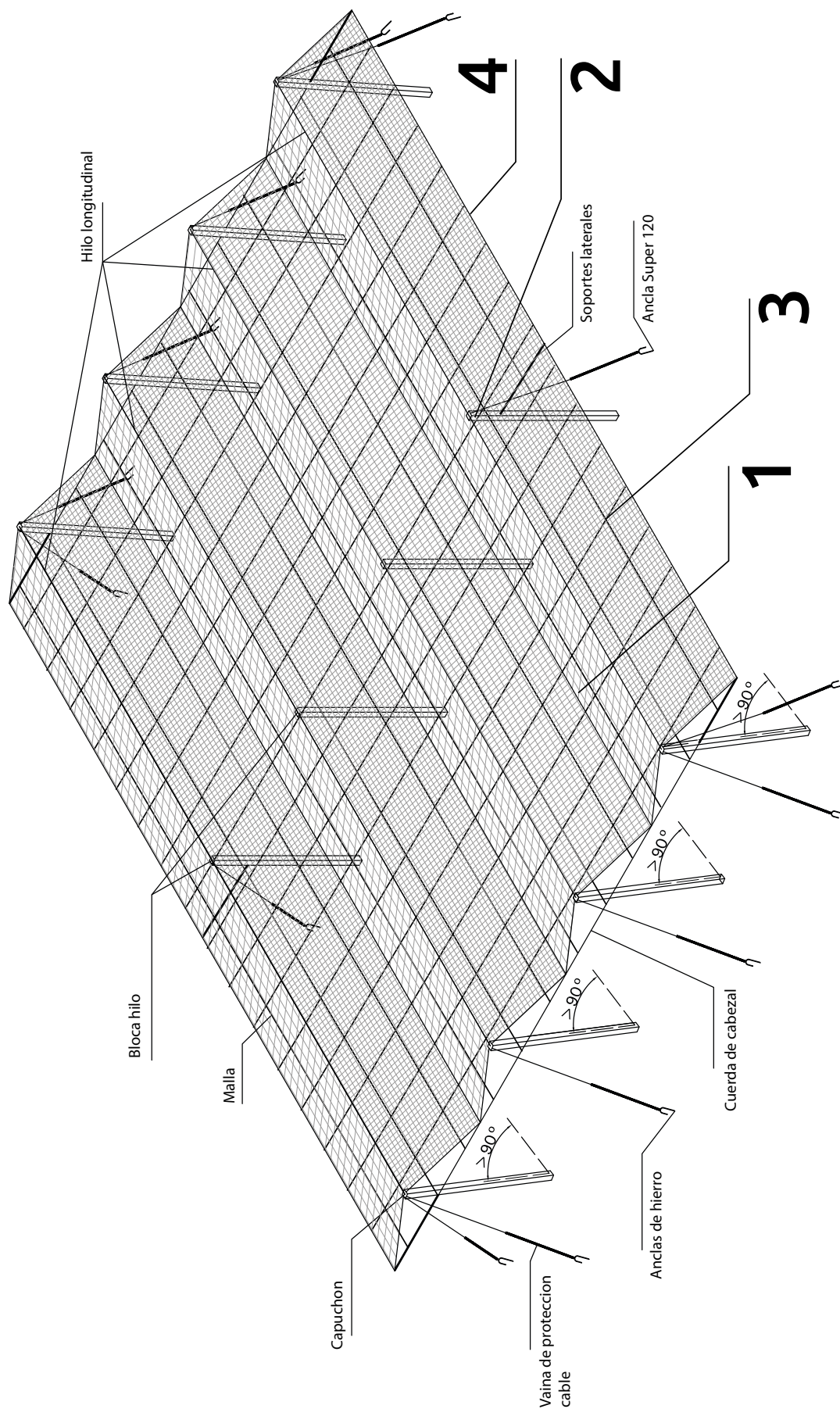
**TORNILLERÍA PARA CP QUBO Y PRISMA**

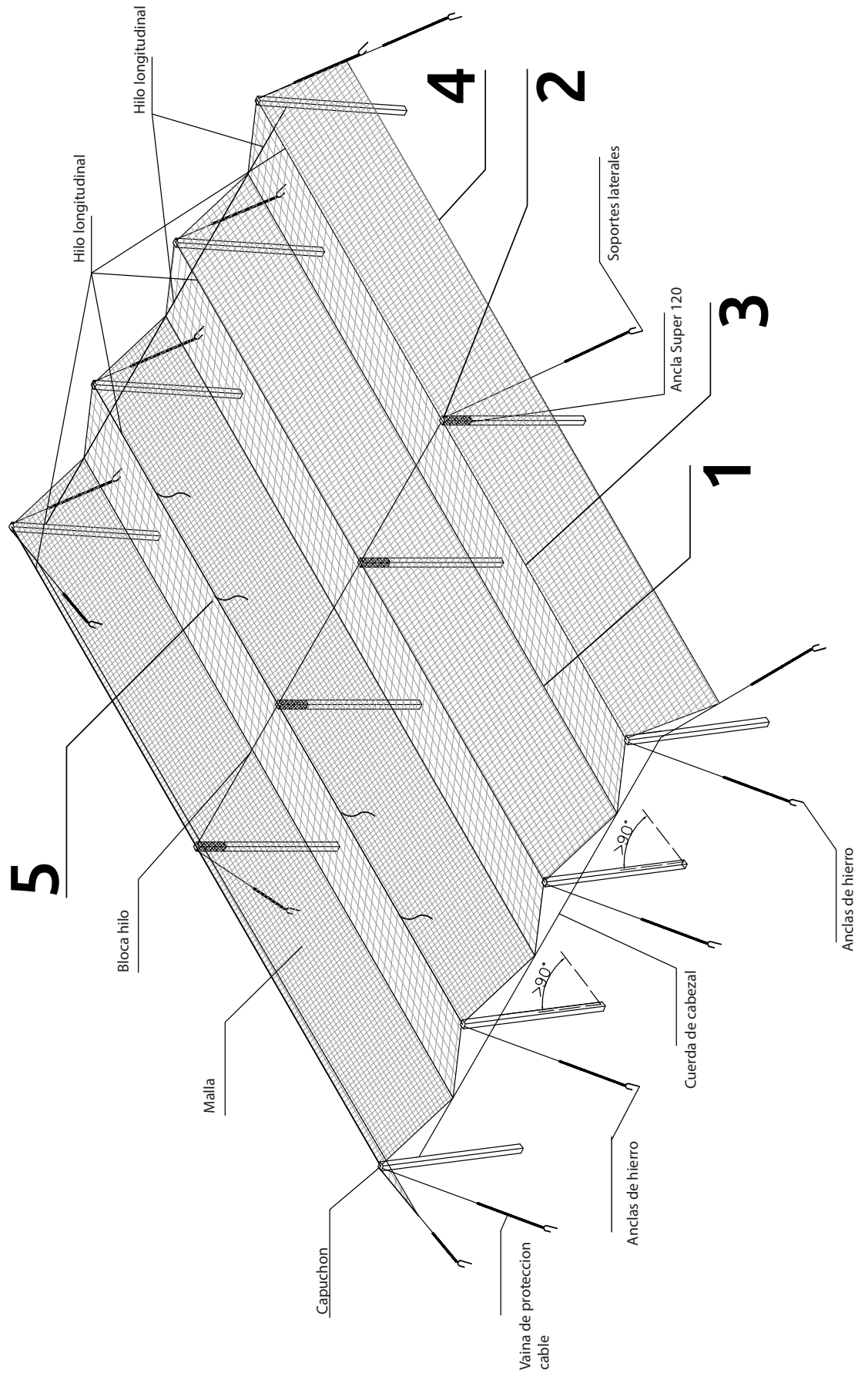


**TORNILLERÍA PARA CAPUCHÓN 12 CM CON CRUZ**

## LEYENDA

1. Gancho revés (pág. 52), Plaqueta de dos puntas (pág. 33)
2. Capuchón simple, Capuchón AER (pág. 16)
3. Cierra Cruce (pág. 50)
4. Plaqueta de dos puntas (pág. 33)





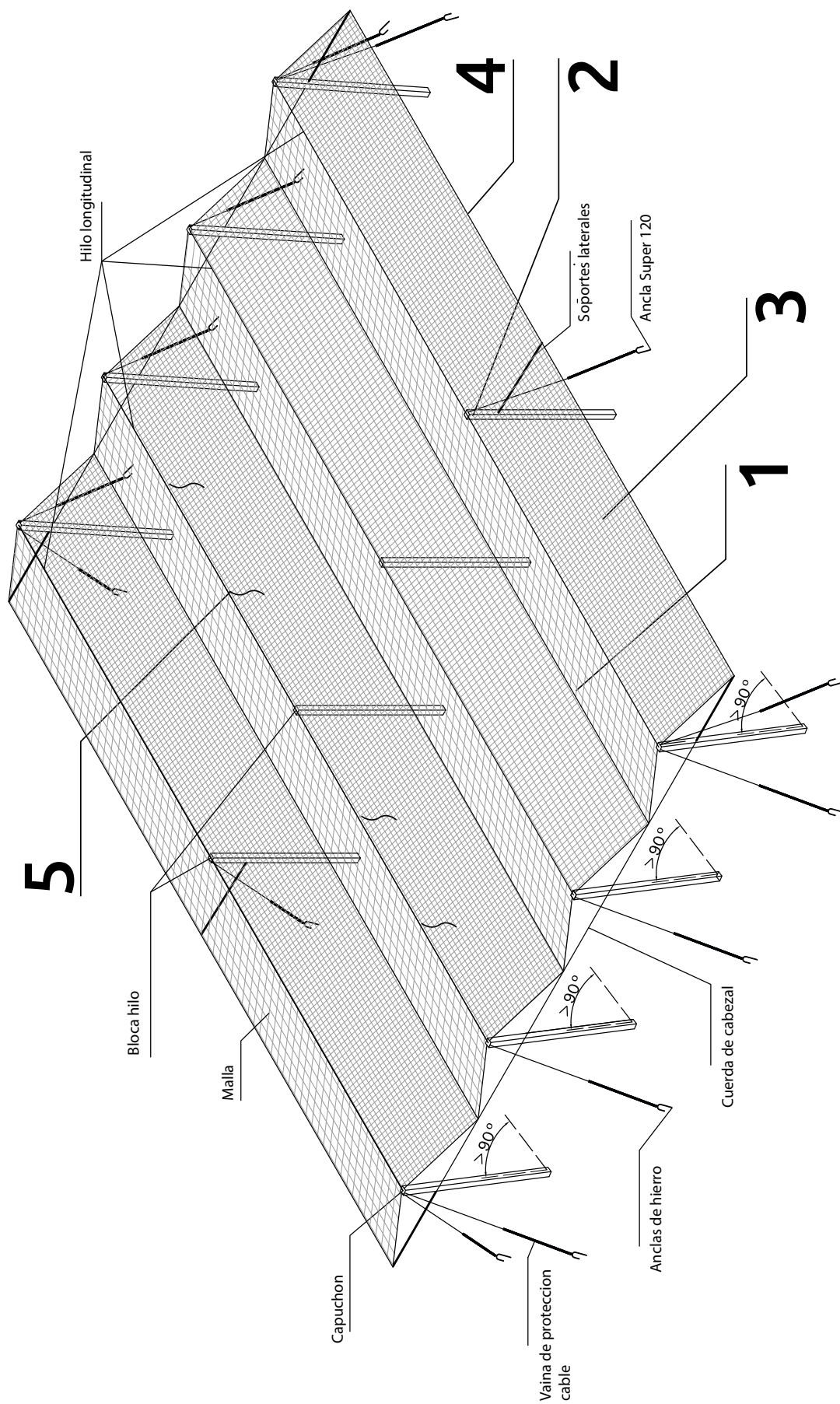
## LEYENDA

1. PLAQUETA RESIA, RIVA, RIVA JR. (pág. 26/27)
2. Capuchón MONVISO (pág. 12)
3. PLAQUETA ROLLE, ROLLE2, AGUJA (pág. 28/29/30)
4. PLAQUETA MAGNUM, NIÑA (pág. 30/31)
5. ANCORA-NET, STOPNET (pág. 37)



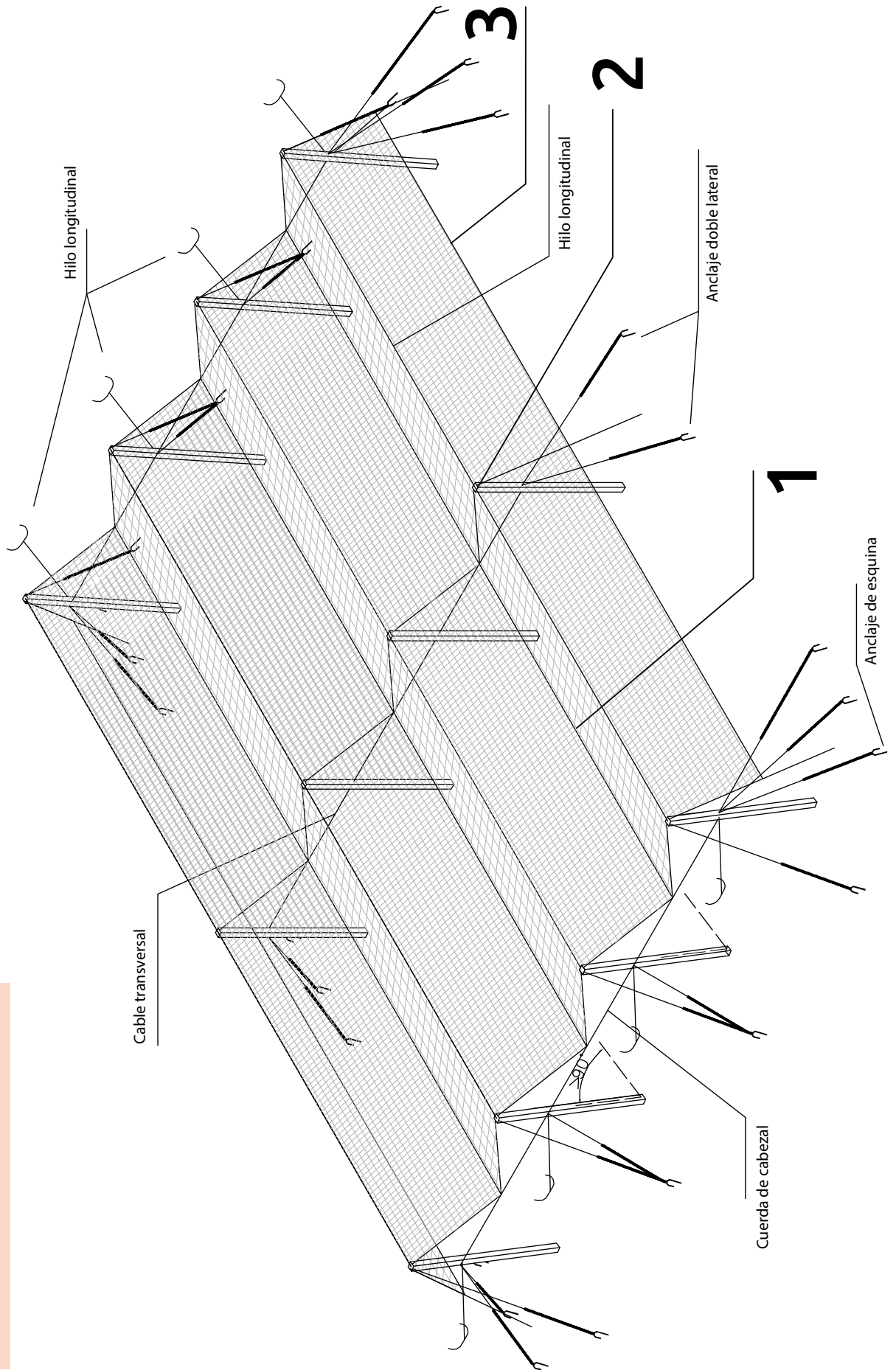
# SISTEMA LLANO POSTE DE MADERA

TAV. 3



## LEYENDA

1. PLAQUETA RESIA, RIVA, RIVA JR. (pág. 26/27)
2. Capuchón RENO, Capuchón 12CM con CRUZ, Capuchón SIMPLE (pág. 17/18/19)
3. PLAQUETA ROLLE, ROLLE2, AGUJA (pág. 14)
4. PLAQUETA MAGNUM, NIÑA (pág. 30/31)
5. ANCORANET, STOPNET (pág. 37)

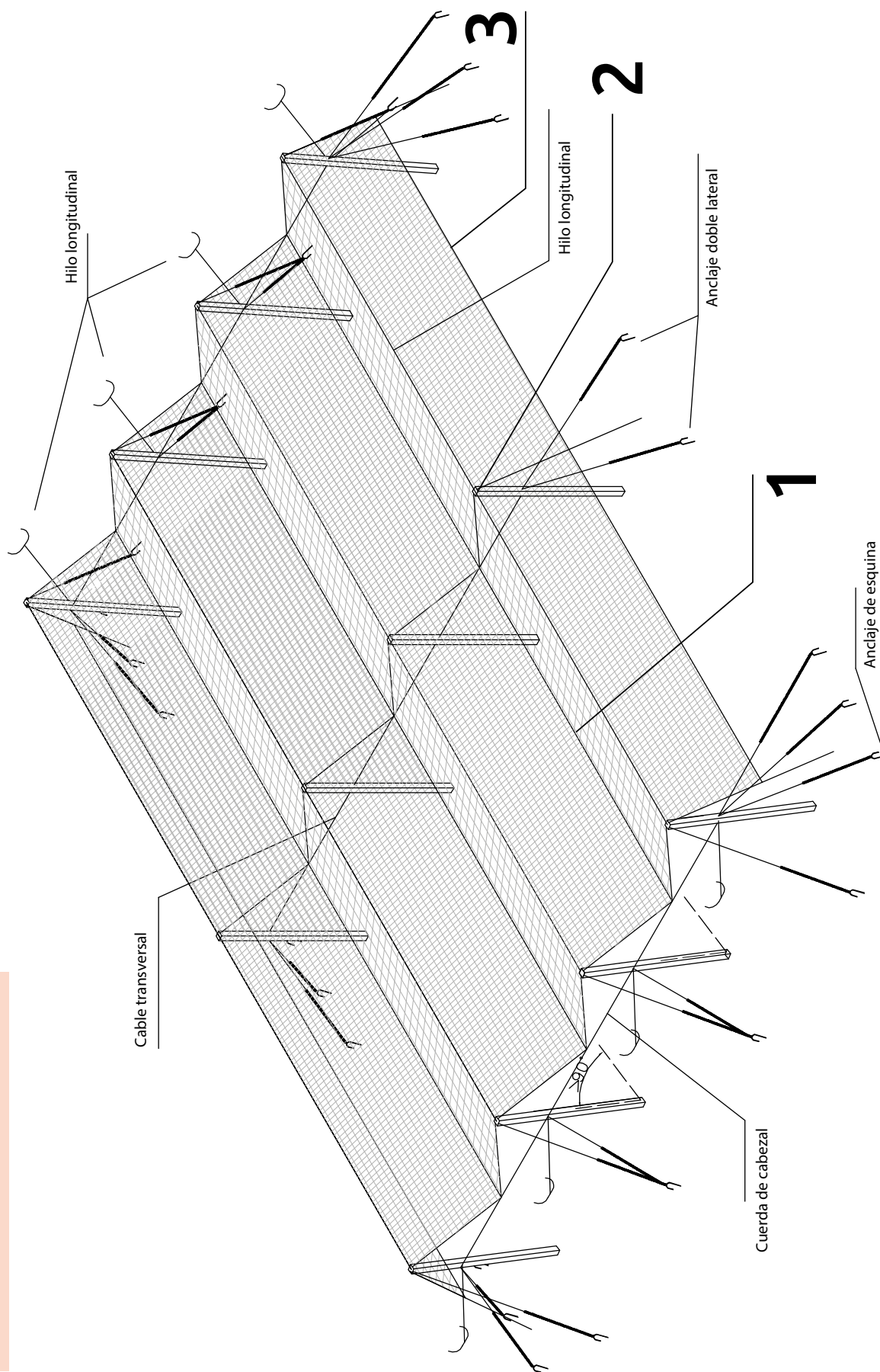


## LEYENDA

1. PLAQUETA 12 PUNTAS , PLAQUETA ANCORPLACK2 (pág. 31/32)
2. Capuchón MONVISO, Capuchón SIMPLE (pág. 12/13)
3. PLAQUETA MAGNUM, PLAQUETA ANCORPLACK2 (pág. 31/32)

# SISTEMA LLANO CON ELASTICOS POSTE MADERA

TAV. 5



## LEYENDA

1. PLAQUETA MAGNUM, NIÑA (pág. 30/31)  
mosqueton, cuerda elastica (pág. 43-46)
2. Capuchón RENO, Capuchón 12CM con CRUZ,  
Capuchón SIMPLE (pág. 28/29/30)
3. PLAQUETA ROLLE, ROLLEZ, AGUJA (pág. 14)
4. PLAQUETA MAGNUM, NIÑA (pág. 30/31)
5. ANCORANET, STOPNET (pág. 19)

KEYIDEA (DAVID FELCI) - Impaginación y gráfica  
GIANCARLO IMPARATI - Comunicación de marketing  
ALESSANDRO SCHINCO - Photographer

Impreso en septiembre de 2022



**ARNO Commerciale s.r.l.**  
Via G. di Vittorio, 5  
50067 Rignano sull'Arno (FI) - ITALY  
Tel. +39 055 8347031/3  
Fax +39 055 8347016  
info@arnoplast.it  
www.arnoplast.it



## MÁXIMO CUIDADO POR EL DETALLE

1. PARTICULAR TORNILLO PARA MORSA



2. PARTICULAR PUNTA



3. GRÁNULO PLÁSTICO



### SUBTÍTULO

1. tornillo especial con perfil de rosca específico para plástico
2. cada detalle ha sido estudiado y mejorado con el tiempo y la experiencia para simplificar el montaje y optimizar la efectividad del producto
3. para cada artículo se utiliza el material plástico más adecuado para el uso del producto aditivado adecuadamente para resistir el paso del tiempo, las rayas UV y las tensiones de uso